

Wasserbalaufposition
links und rechts

Wichtig:
auf gleiche Höhe achten

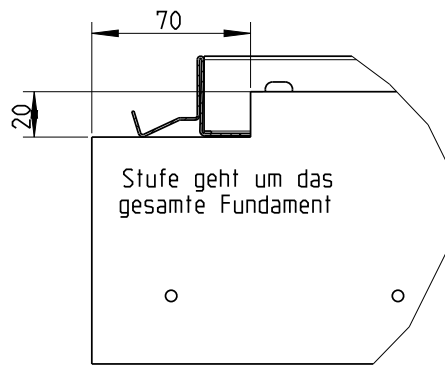
Beton-Fundamentpunkt
frostsichere Tiefe
ca. 60 bis 80cm

Wasserablaufposition

Beton-Fundamentpunkt
frostsichere Tiefe
ca. 60 bis 80cm

Vorderseite

A
3:10



Gilt für alle 4 Seiten

Dateiname des Zeichnungsobjektes: BETONFUNDAMENT_GHN_4D_SD		Dateityp: ASSEM	Dateiname der Zeichnung: BETONFUNDAMENT_GHN_4D_SD		
Allgemeintol. DIN ISO 2768-m-S		Kanten DIN ISO 13715	Maßstab 1:25	Gew.: kg	
Datum		Name	Werkstoff:		
Bear. 20.09.2021		Rauoecker	Halbzeug: -		
Gepr.			Benennung:		
Norm			GH Neo mit Seitendach Betonfundamentplan 4D		
Druck: 18.02.2021		A3			
Zust.		Änderung		Zeichnungsnummer:	
				Blatt 1 1 Bl.	
Datum		Name		(Ers.f.):	
				(Ers.d.):	

BIOHORT