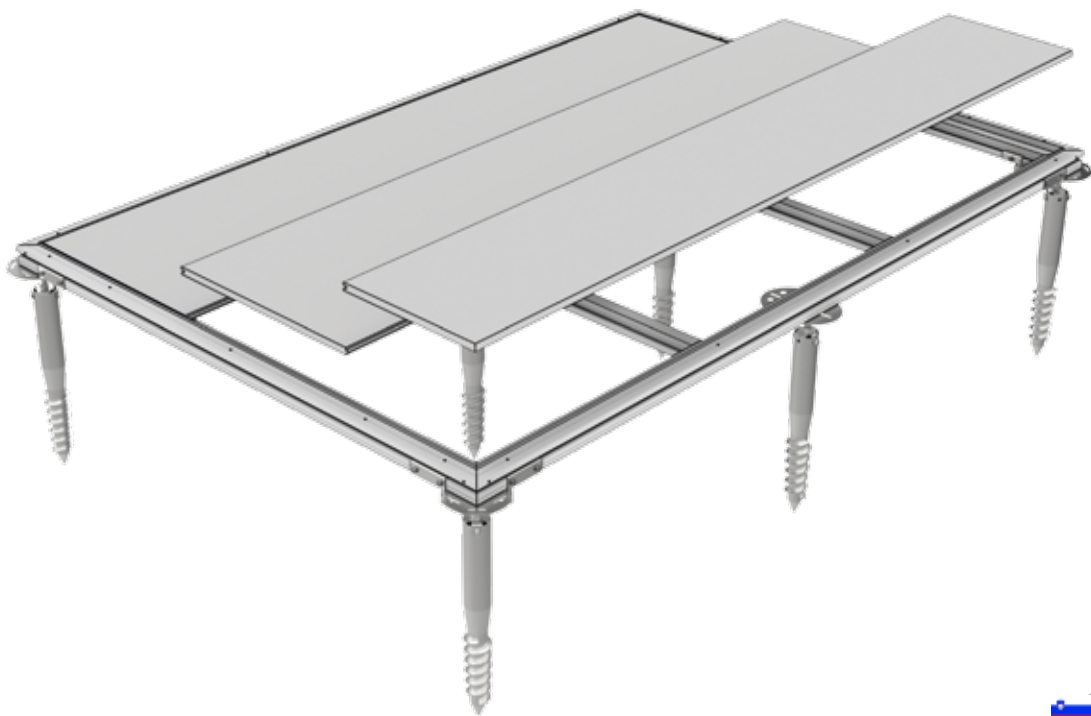




DE Aufbauanleitung „Erdschrauben-Fundament“


- ⓐ Assembly manual "Ground screw foundation"
- ⓑ Instruction de montage "Fondation à visser"
- Ⓒ Opbouwbeschrijving "Grondschroef-fundament"
- Ⓓ Istruzioni per il montaggio "Fondazione con viti di ancoraggio a terra"
- Ⓔ Instrucciones de montaje "Cimientos atornillados"





 Poišćite vař prevod na ...

 Find din oversættelse ...

 Hitta din översättning ...

 Finn din oversettelse ...

 Találja meg fordítását ...

 Najděte svůj překlad ...



Wichtige Punkte für den Aufbau!

Vorliegende Aufbauanleitung zeigt den Zusammenbau des „Erdschrauben-Fundaments“ für ein „HighLine®“ H3. Den Plan für Ihre Fundamentgröße finden Sie ab Seite 5. Für einige Montageschritte benötigen Sie einen Helfer.

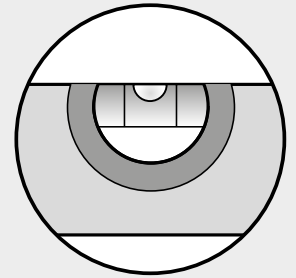
- (GB) *Important details regarding assembly! This assembly manual shows the installation of the “Ground screw foundation“ for “HighLine®“ size H3. You find the plan for your foundation size from page 5. For several assembly steps additional assistance of one person will be required.*
- (FR) *Points importants lors du montage! “ Cette notice de montage décrit l’assemblage de „la fondation à visser pour un „HighLine®“ H3. Vous trouverez le plan pour les dimensions de votre fondation à partir de la page 5. Pour certaines étapes, demandez l’aide d’une personne.*
- (NL) *Belangrijke punten voor de montage! Deze montage instructies hebben betrekking op de opbouw van het grondschoef-fundament voor een „Highline®“ H3. De plattegrond voor uw fundamengrootte vindt u op pag. 5. Voor enkele montageschappen heeft u 1 persoon nodig om u te helpen.*
- (ES) *Notas importantes para el montaje: en estas instrucciones se muestra el montaje de los cimientos atornillados de la caseta „HighLine®“ H3. A partir de la página 5 encontrará el plano correspondiente al tamaño de sus cimientos. Es recomendable realizar algunos pasos del montaje con la ayuda de otra persona.*
- (IT) *Indicazioni importanti per il montaggio! Le seguenti istruzioni di montaggio mostrano l’assemblaggio della fondazione con viti di ancoraggio a terra per un „HighLine®“ dalla misura H3. A partire dalla pagina 5 trovate il prospetto per le misure della vostra fondazione. Per alcune fasi del montaggio sarà necessario essere aiutati.*



Wasserwaagen - Symbol:

Betreffendes Einbauteil mit der Wasserwaage ausrichten.

- (GB) *Symbol of spirit level: Align the respective parts by using the spirit level.*
- (FR) *Symbole niveau à bulle: Lorsque ce symbole apparaît, vous devez ajuster l’élément à l’aide d’un niveau à bulle.*
- (NL) *Waterpas - symbol: Bij montageschappen waar dit symbool bijstaat is het noodzakelijk het betreffende onderdeel waterpas in te bouwen.*
- (ES) *Símbolo del nivel de agua: indica que la pieza correspondiente debe nivelarse con el nivel de agua.*
- (IT) *Simbolo della livella a bolla: Allineare la parte interessata avvalendosi di una livella a bolla.*



Checkliste für das Erdschrauben-Fundament:

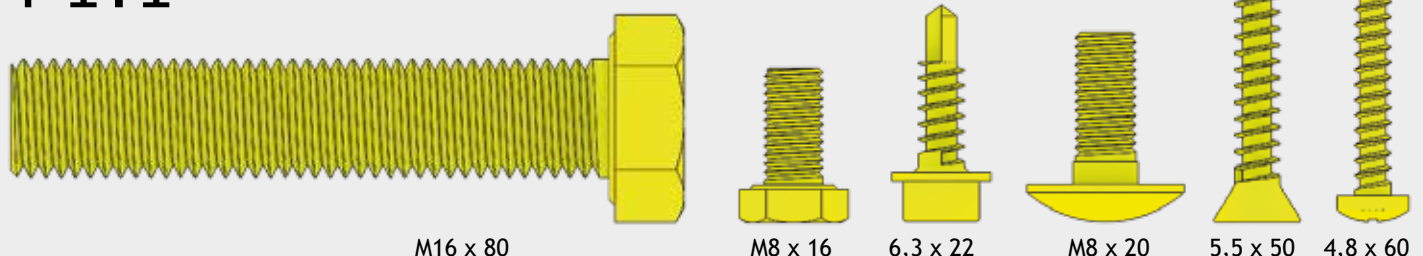
Beschaffenheit des Untergrundes (Tiefe: 50 cm): alle tragenden Bodenarten sind geeignet. Achten Sie darauf, dass keine Rohre, Leitungen, Wurzelwerk und Betonsockel im Bohrbereich sind. Evtl. Probebohrungen durchführen! Für die Montage werden ca. 50 cm Platz rund um das Fundament benötigt.

- (GB) *Checklist for the ground screw foundation: Condition of the underground (depth: 50 cm): all supporting ground types are appropriate. Make sure there are no pipes, cables, rooting system and concrete base in the area you drill! Perhaps conduct a test drill. For the assembly you need about 50 cm space around the foundation.*
- (FR) *Liste de contrôle pour la fondation à visser: Nature du sol (profondeur 50 cm) : tous les sols porteurs sont appropriés. Assurez-vous qu’aucun tuyau, câble, racine ou socle en béton ne soient présents lors du forage. Testez le forage au préalable! Le montage nécessite 50 cm d’espace autour de la fondation.*
- (NL) *Checklijst voor het grondschoef-fundament: Aard van de ondergrond (diepte 50 cm) : alle dragende bodemsoorten zijn geschikt. Let erop dat geen buizen, leidingen, wortels en/of beton-delen in de weg zitten. Eventueel proefboringen uitvoeren! Voor de montage dient rondom het fundament 50 cm vrij te zijn.*
- (ES) *Lista de verificación de los cimientos atornillados: Calidad del subsuelo (profundidad: 50 cm): todos los tipos de suelo portantes son aptos. Compruebe que no haya tuberías, cables, raíces ni zócalos de hormigón en la zona de perforación. Si es necesario, practique perforaciones de prueba. Para el montaje hace falta un espacio de aproximadamente 50 cm alrededor de los cimientos.*
- (IT) *Lista di controllo per la fondazione con viti di ancoraggio a terra: Natura della superficie (profondità 50 cm): sono adatti tutti i tipi di suolo fruttifero. Fare attenzione che non vi siano tubi, fili, radici e basi in cemento nella foratura. Effettuare una prova di perforazione. Per il montaggio sono necessari circa 50 cm di spazio intorno alla fondazione.*

Maßstabsgetreue Abbildungen der zu verwendenden Schrauben:

- (GB) *Scale drawing 1:1 of the screws in use.*
- (FR) *Reproduction selon l’échelle 1:1 des vis.*
- (NL) *Afbeelding : schaal 1:1 (ware grootte).*
- (ES) *Reproducción a escala 1:1 de los tornillos que hay que utilizar para el montaje.*
- (IT) *Riproduzione in scala 1:1 delle viti da utilizzare.*

M 1:1





Folgendes Werkzeug wird benötigt:

(DE)

Folgendes Werkzeug wird benötigt:

- Schaufel
- Steinbohrer mit 40 mm Durchmesser und min. 450 mm Arbeitslänge
- Akkuschauber
- Schlagbohrmaschine SDS-Max
- Wasserwaage
- Gabelschlüssel SW 24 und 13

(NL)

Volgend gereedschap heeft u nodig:

- Schop
- Steenboor Ø 40 mm Minstens 450 mm spiraallengte
- Accuboormachine
- Slagboormachine SDS-Max
- Waterpas
- Steeksleutel SW 24 en 13

(GB)

Following tools are needed:

- Shovel
- Rock drill with 40 mm diameter and at least 450 mm working length
- Cordless screwdriver
- Hammer drill SDS-Max
- Spirit level
- Open end spanner SW 24 and 13

(ES)

Necesitará las herramientas siguientes:

- Pala
- Barrena para piedra con un diámetro de 40 mm y una longitud de trabajo mínima de 450 mm
- Atornillador con batería
- Taladro con percutor SDS-Max
- Nivel de agua
- Llaves de boca SW 24 y 13

(FR)

Outils supplémentaires requis :

- Pelle
- Perceuse à percussion avec un foret de 40 mm de diamètre et min 450 mm de longueur de travail
- Visseuse sans fil
- Perceuse à percussion SDS-Max
- Niveau à bulle
- Clé de 24 et 13

(IT)

Attrezzi necessari:

- Pala
- Punta trapano con diametro di 40 mm e una lunghezza minima di 450 mm
- Avvitatore elettrico
- Trapano a percussione sds-max
- Vivella a bolla
- Chiave fissa SW 24 e 13



Verwenden Sie bei der Montage Arbeitshandschuhe!

(GB) Wear working gloves!

(ES) Utilice guantes de trabajo para el montaje!

(FR) Portez des gants de travail!

(IT) Utilizzare durante il montaggio guanti da lavoro!

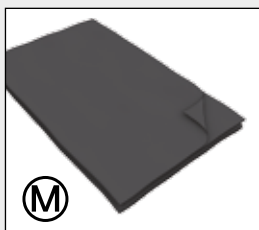
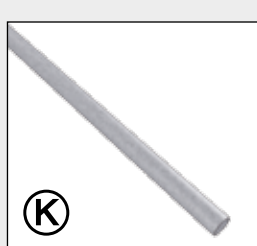
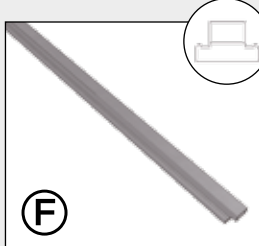
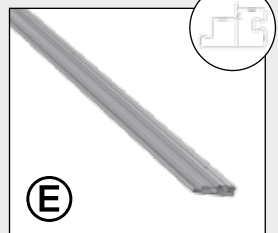
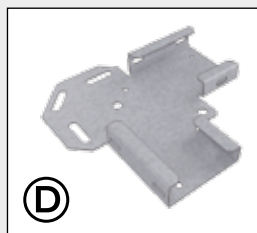
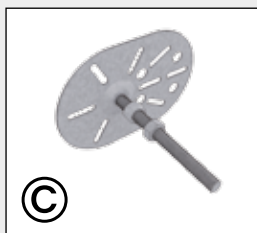
(NL) Handschoenen gebruiken!



Paket - „Europa“ 1 / Geräteschrank 90, 150

„Europa“ 1 / „Equipment locker“ 90, 150; „Europa“ 1 / „Armoire à outils“ 90 & 150

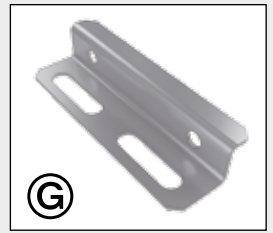
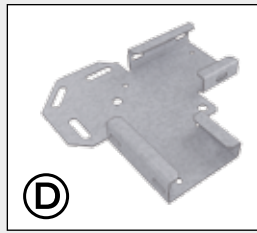
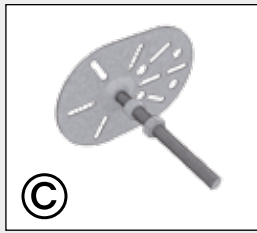
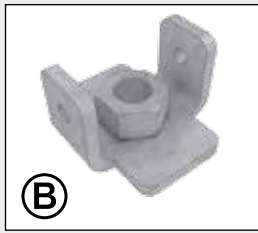
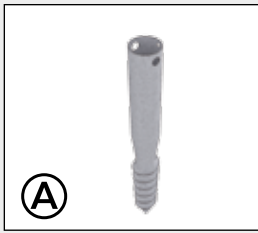
Profil- und Erdschraubenpaket · Profile and ground screw package · carton de profils et vis de fondation · profiel- en grondschroefpakket · paquete de perfiles y tornillos · Pacco con profili e viti di ancoraggio a terra





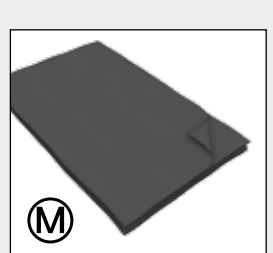
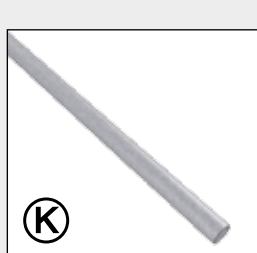
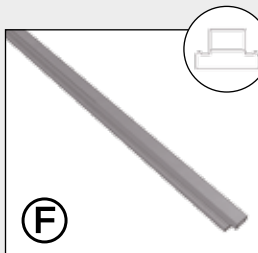
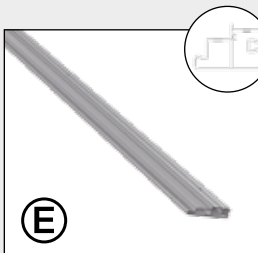
Paket Nr. 1

Erdschraubenpaket · ground screw package · carton de vis de fondation · grondschoefpakket · paquete de láminas · pacco viti di ancoraggio a terra



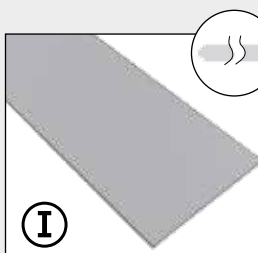
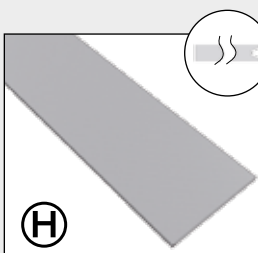
Paket Nr. 2

Profilpaket · profile package · carton de profils · profielpakket · pacco profili · kit de perfiles



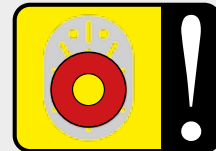
Paket

Plattenpaket · panel package · carton de plaques · platenpakket · paquete de tornillos · pacco lamiera





Die auf den Bohrplänen rot markierten Erdschrauben sind immer mittig im (gewählten) Türbereich zu setzen!



- (GB) The red marked ground screws on the drilling plans have to be placed in the middle of the (chosen) door area.
- (FR) L'adaptateur marqué en rouge sur le plan de perçage doit toujours être placé au milieu de la (ou des) porte.
- (NL) De op het boorplan rood gemarkeerde grondschroef dient altijd in het midden van de deur (of deuren) gezet te worden.
- (ES) Los tornillos de tierra marcados en rojo en los planos de perforación deben colocarse siempre en el centro de la zona de la puerta que ha elegido.
- (IT) Le viti di ancoraggio a terra marcate in rosso sui piani di perforazione sono da mettere in posizione centrale della porta.



ACHTUNG: wenn eine Zusatztür verbaut wird, wird auch mittig unter der Zusatztür eine weitere Erdschraube benötigt!

- (GB) Attention: if you install an extra door, then you need to centre an additional ground screw below the extra door.
- (FR) Attention : si vous devez installer une porte supplémentaire, un adaptateur doit aussi être placé au milieu de la porte.
- (NL) Let op: wanneer u een extra deur in de berging inbouwt, dient u onder deze deur ook een grondschroef te bevestigen.
- (ES) Atención: si utiliza una puerta suplementaria, es posible que necesite colocar otro tornillo de tierra centrado debajo de esa puerta.
- (IT) Attenzione: Nel caso di montare una porta supplementare è necessario mettere una vite di ancoraggio a terra anche in posizione centrale di questa porta supplementare.

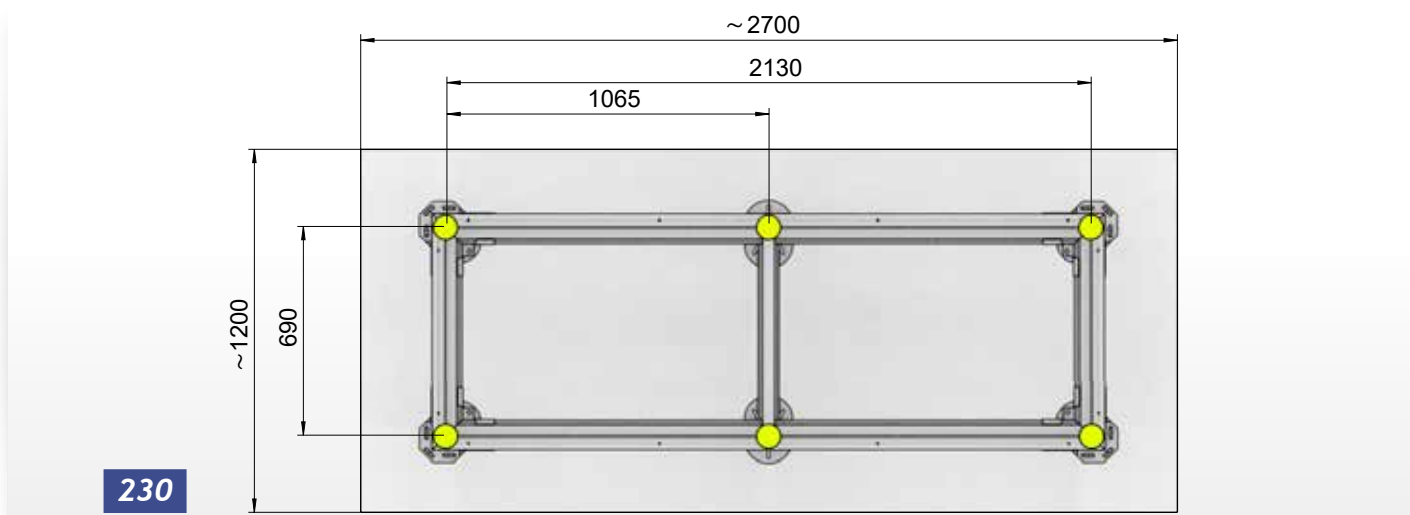
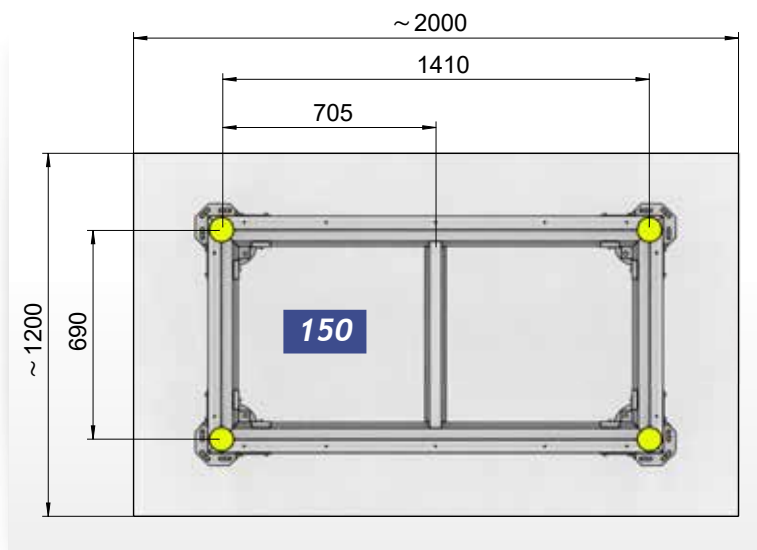
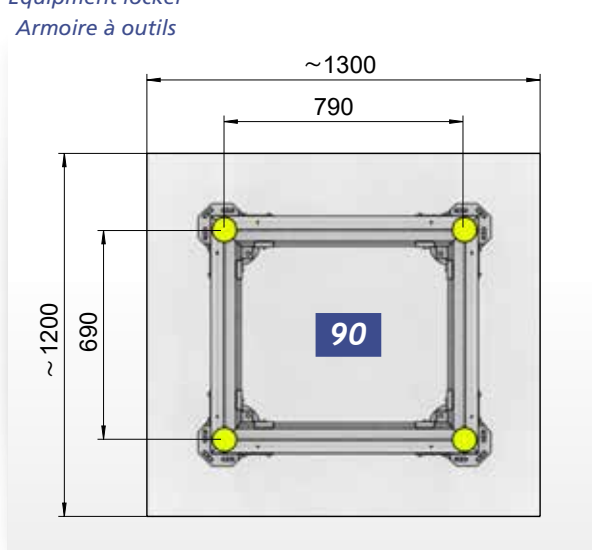
Fundament - Bohrpläne

Foundation - drilling plans · Fondation - plan de perçage · Fundament - boorplan · Cimientos - Planos de perforación · Fondazione - piani di perforazione



Geräteschrank

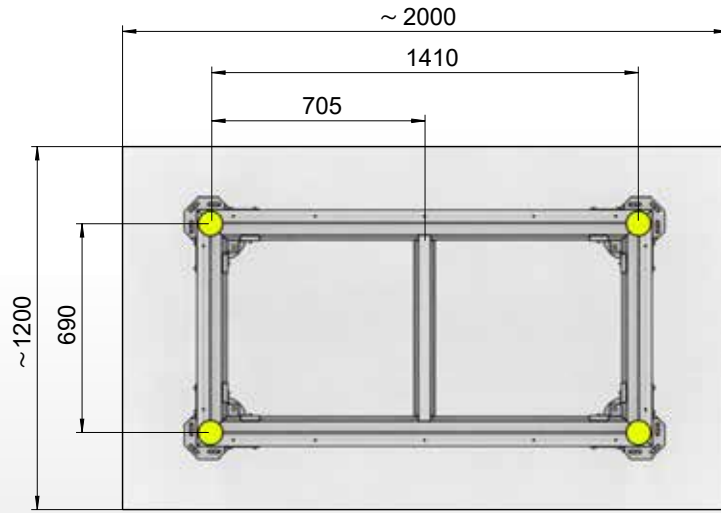
Equipment locker
Armoire à outils



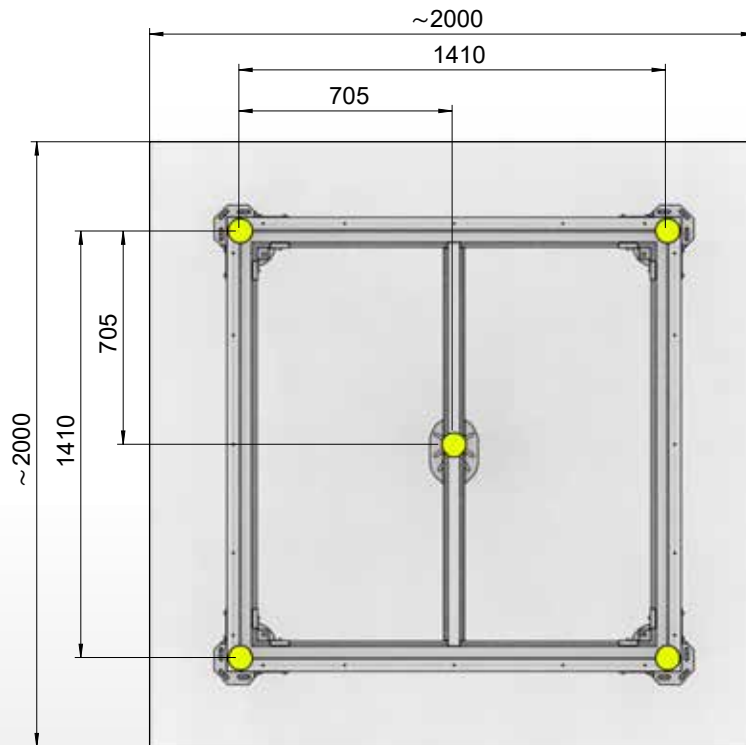


Europa

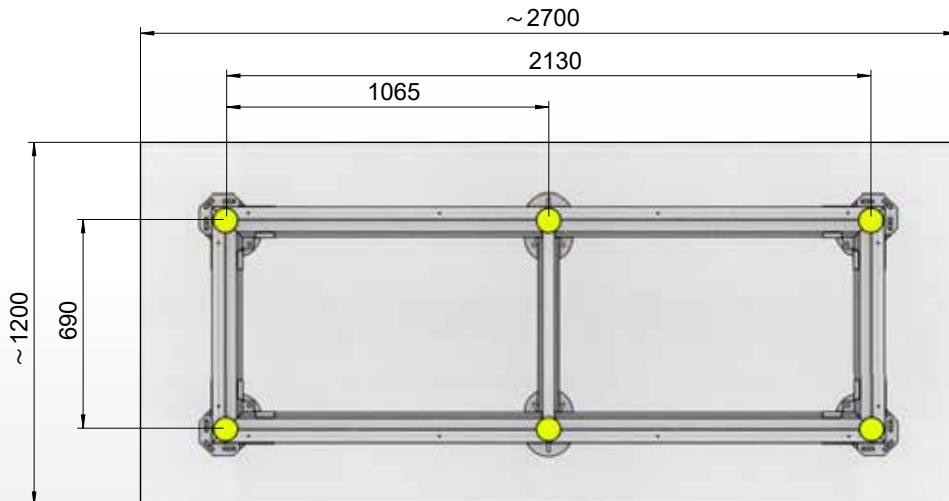
1



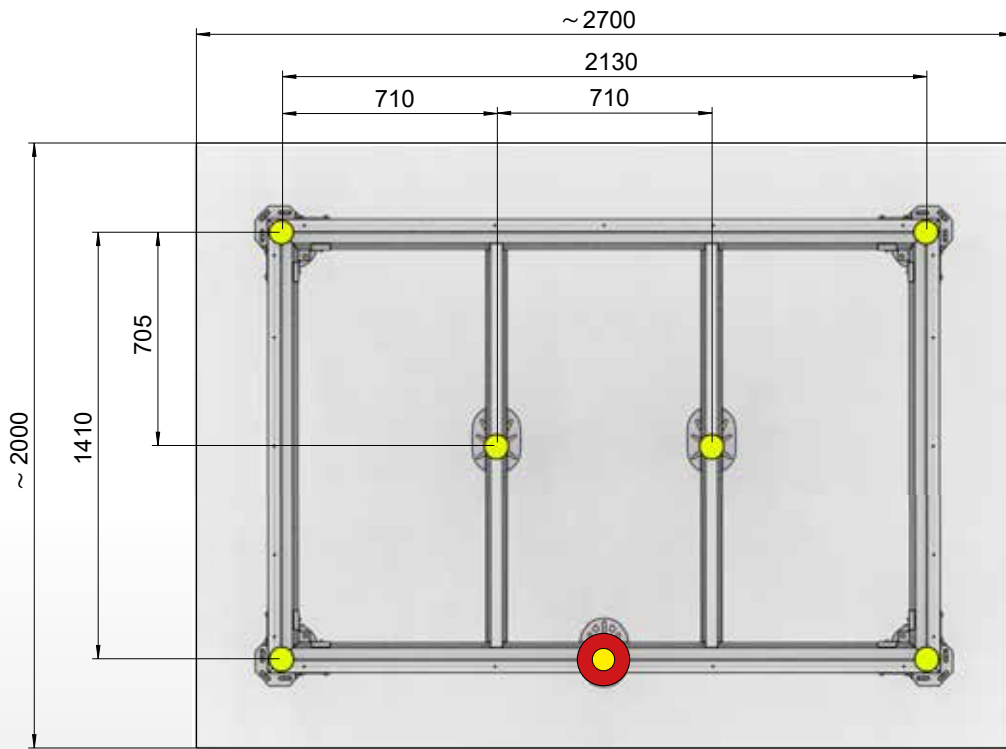
2



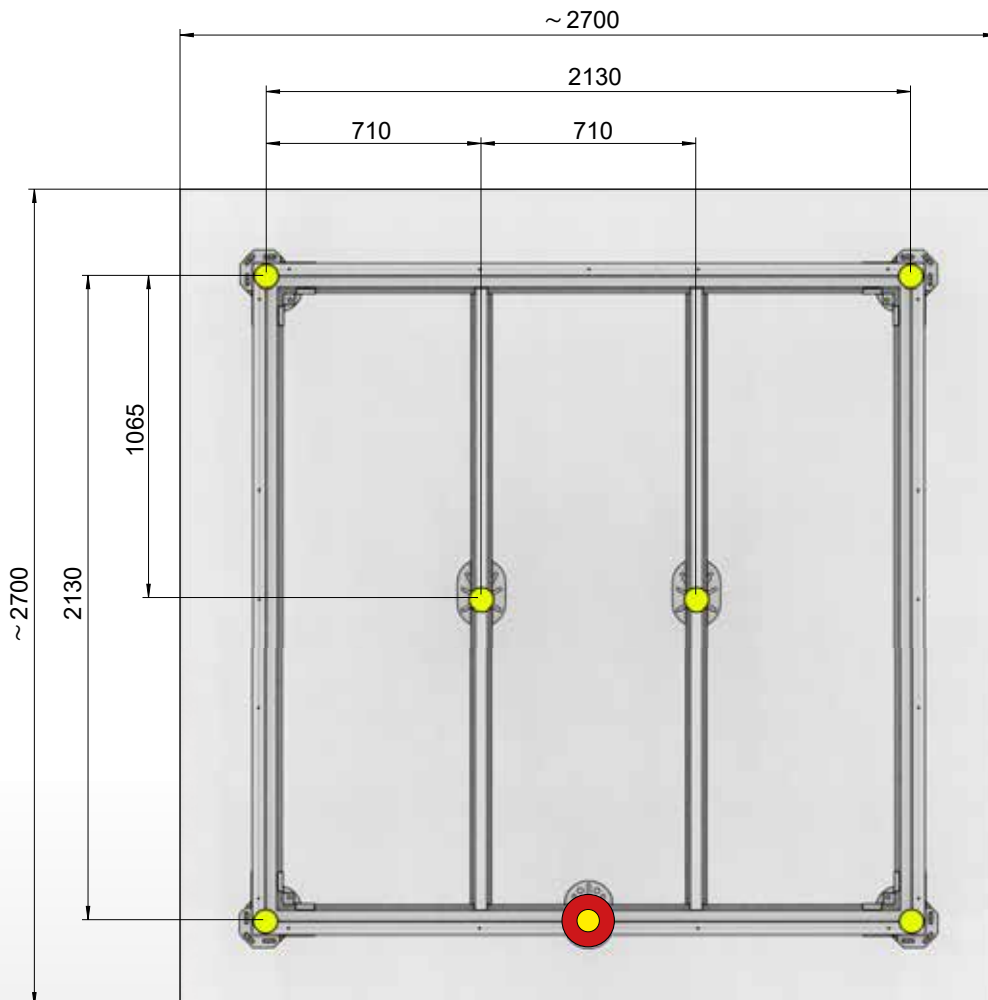
2A

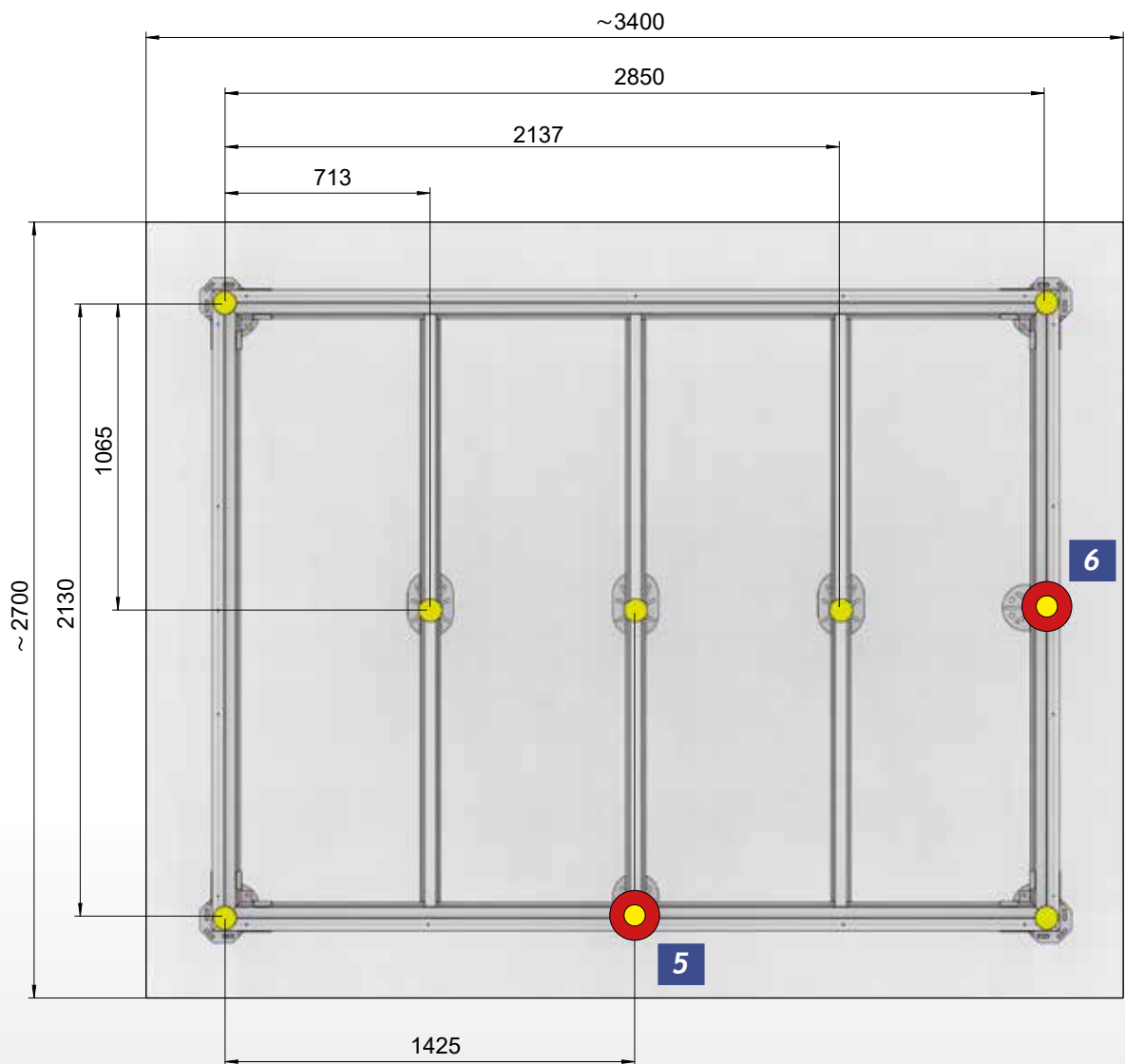
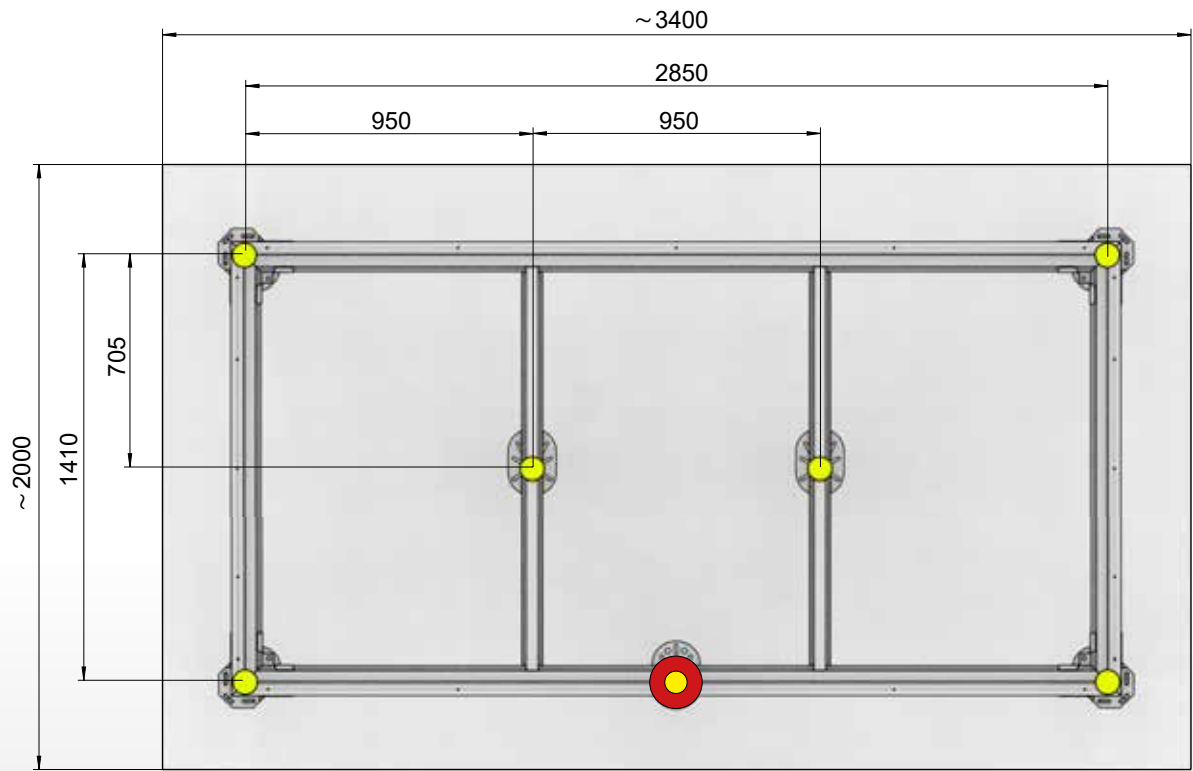


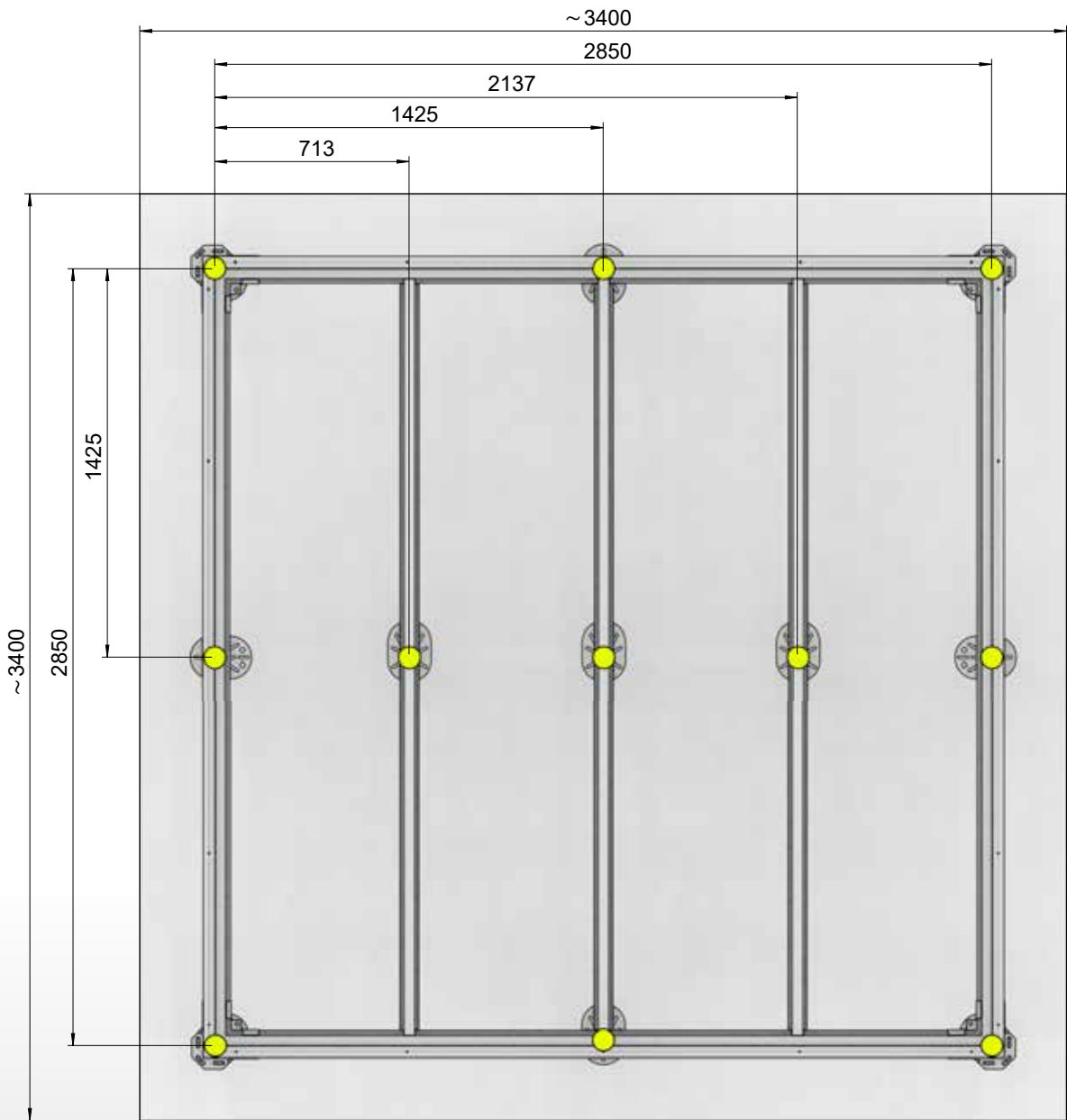
3



4



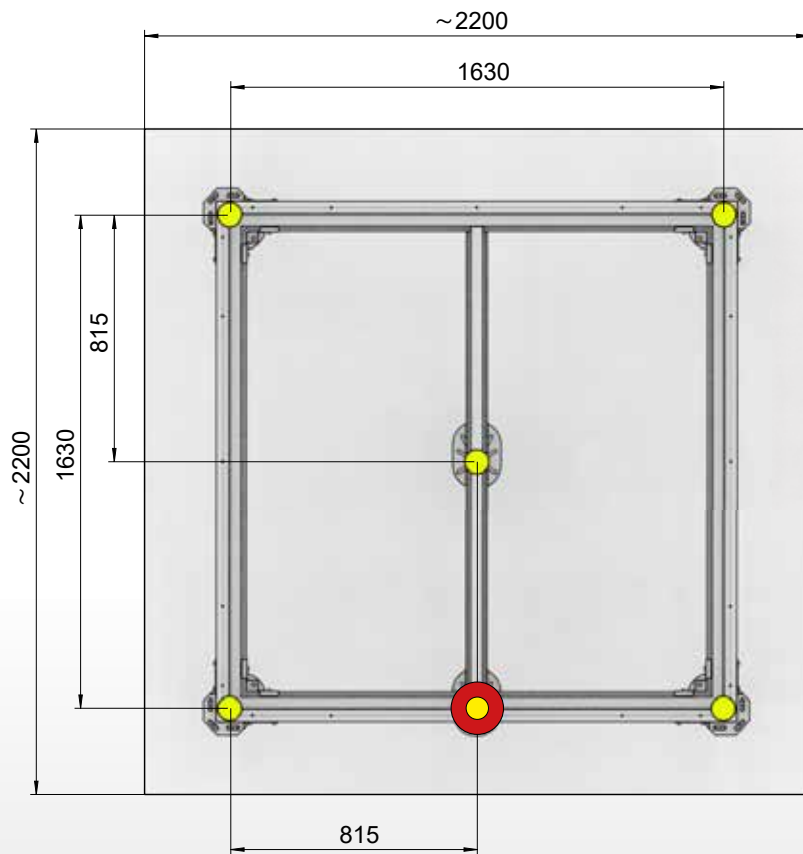




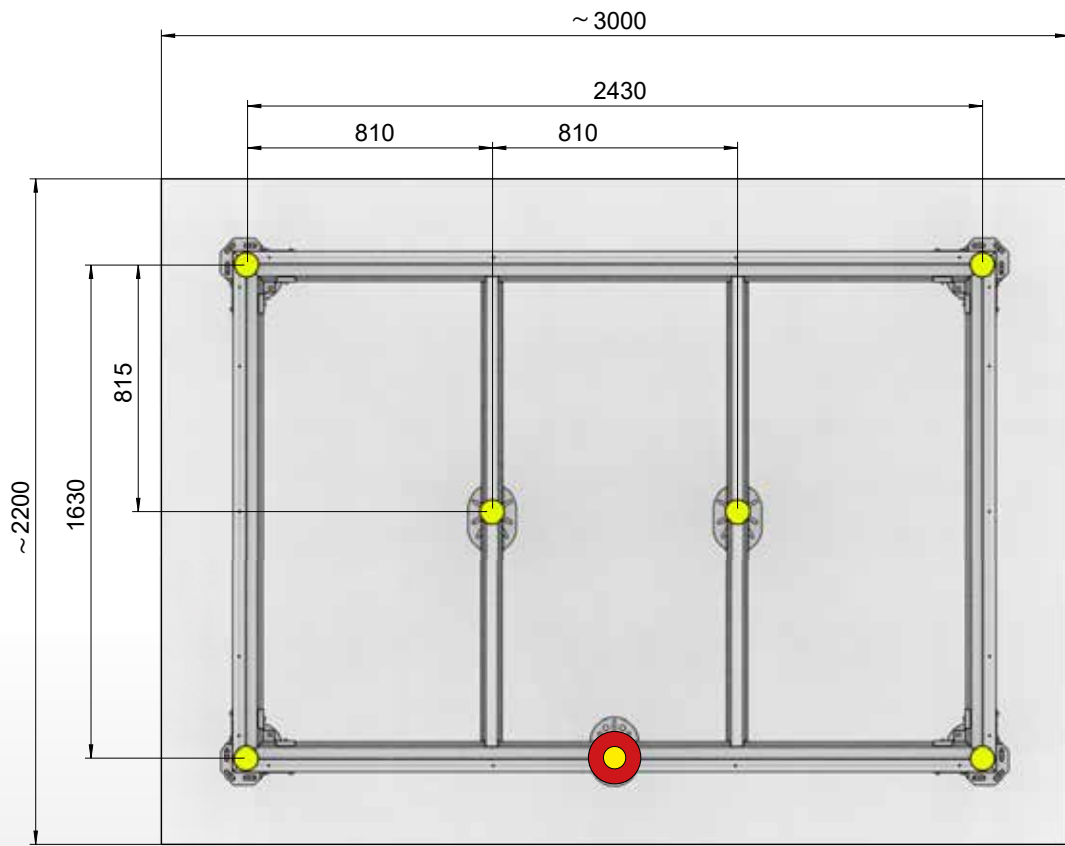
7



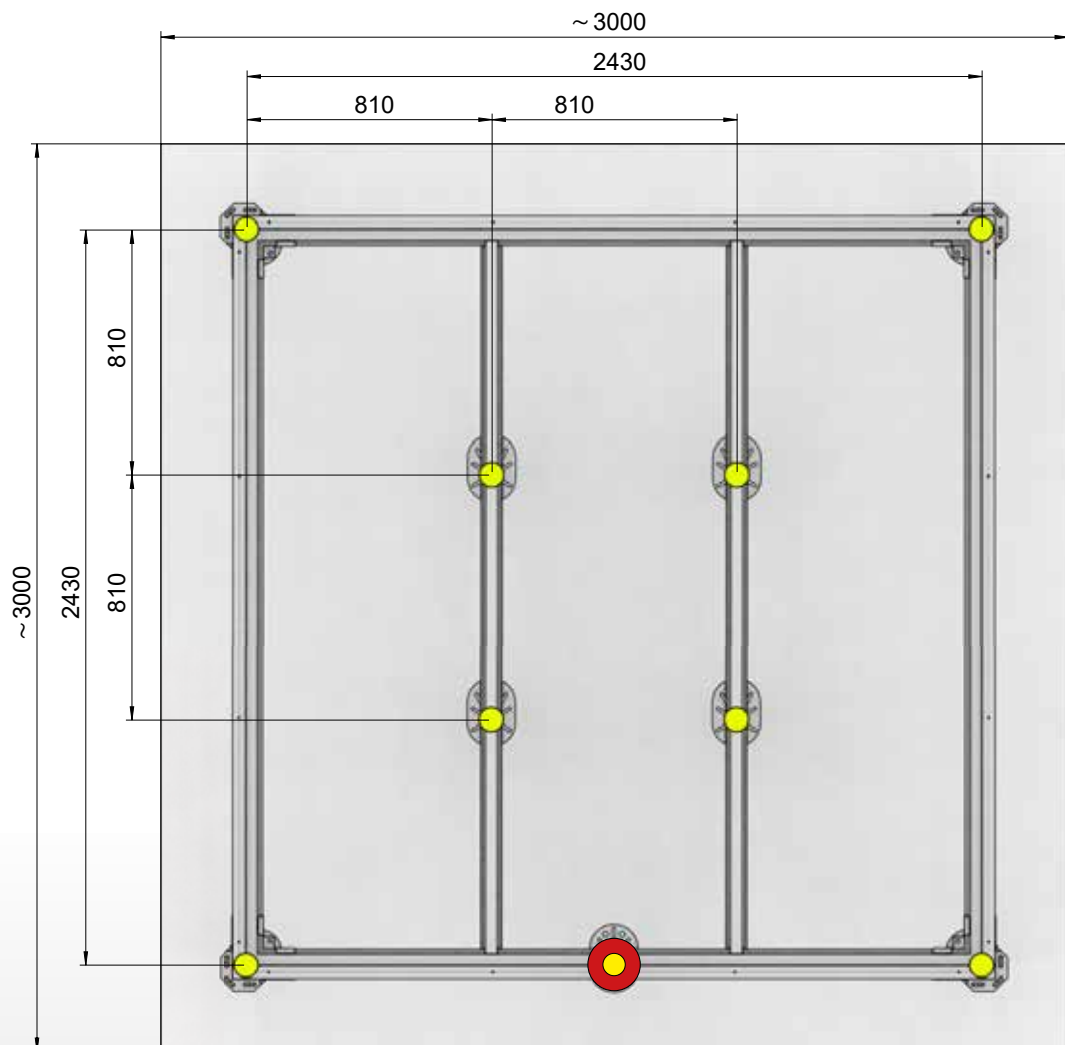
AvantGarde®



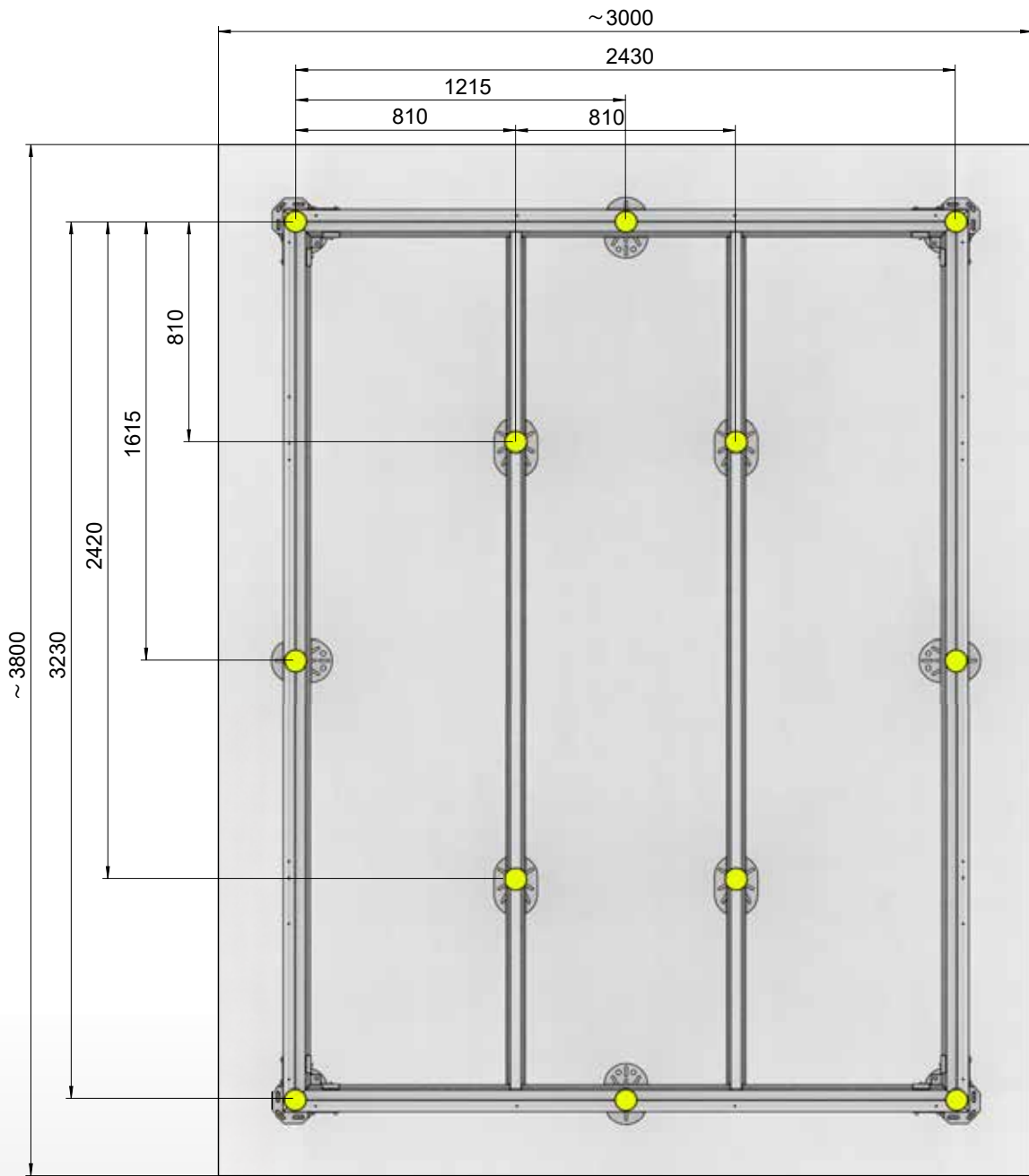
M



L

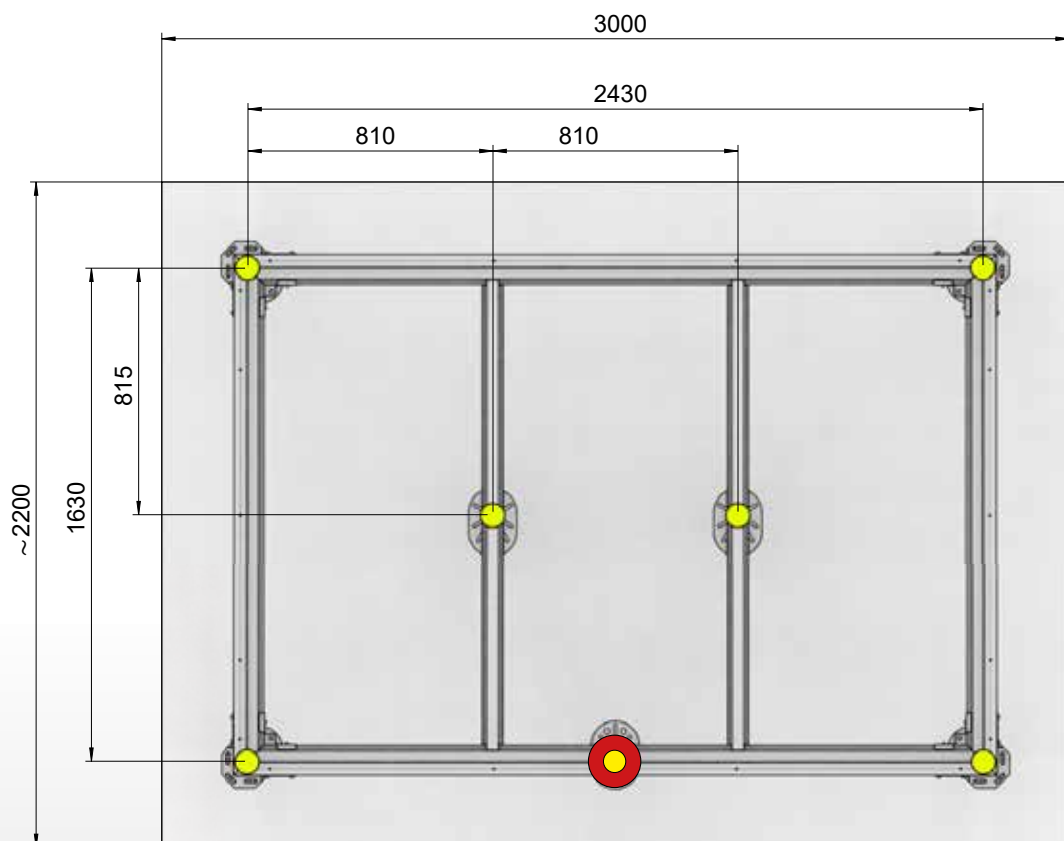
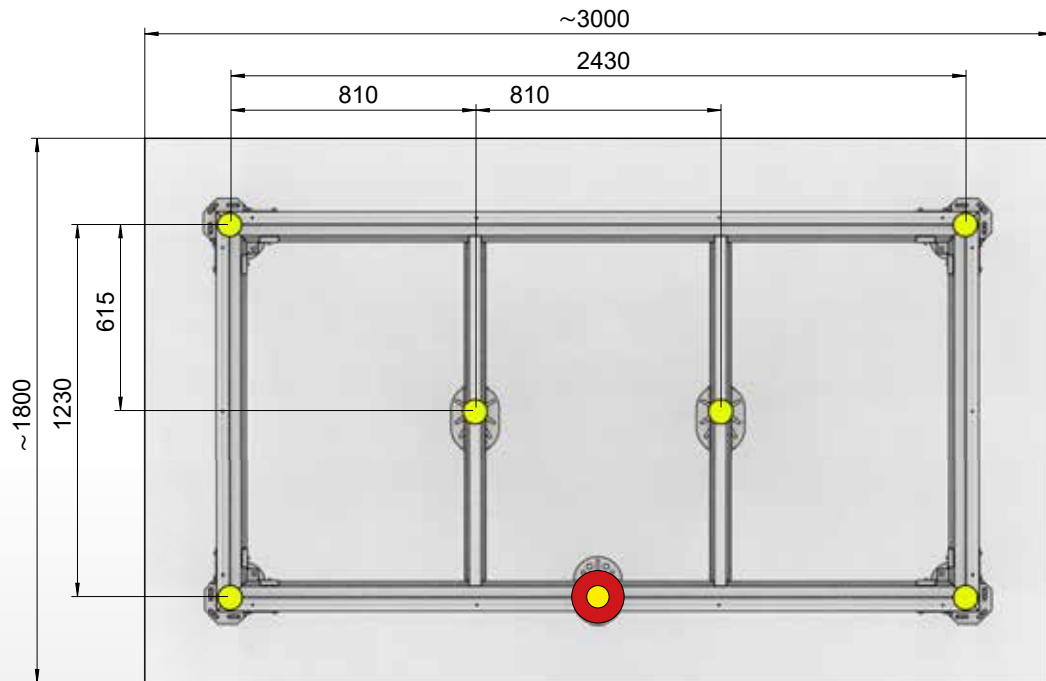


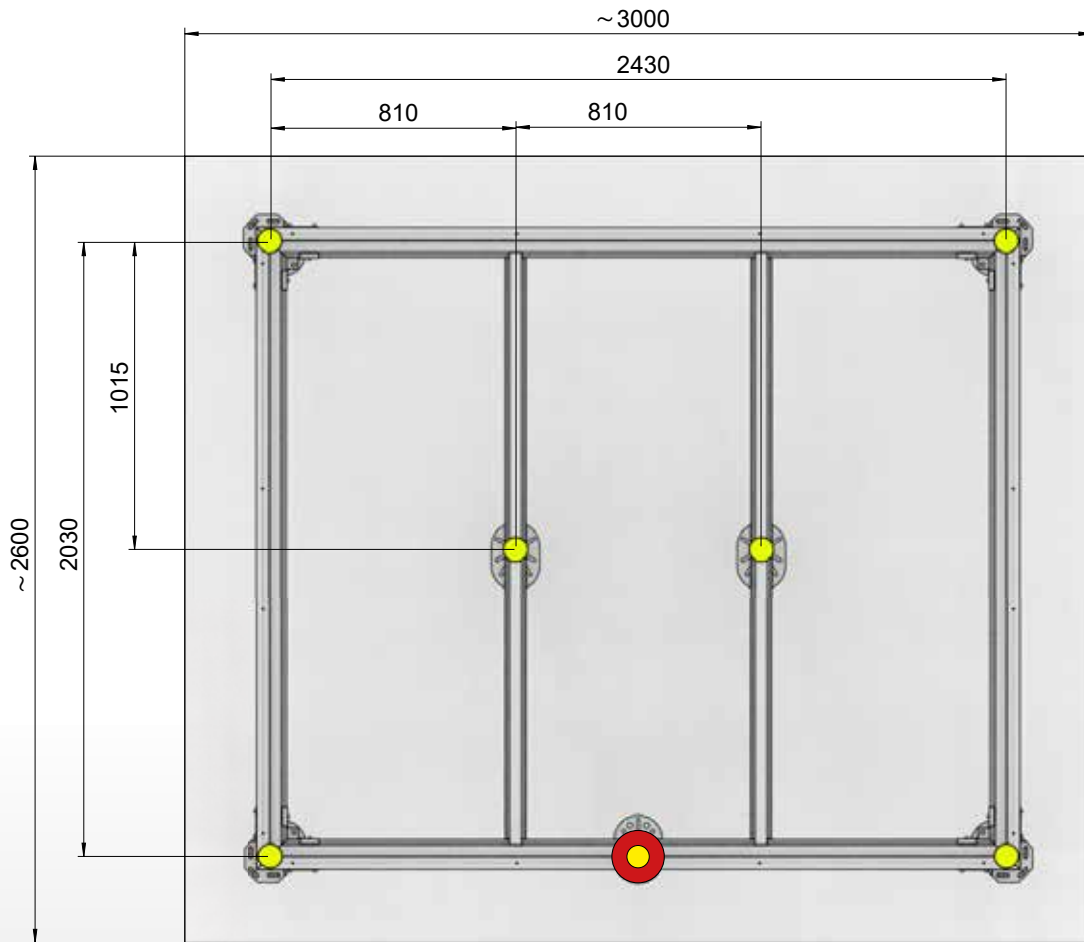
XL



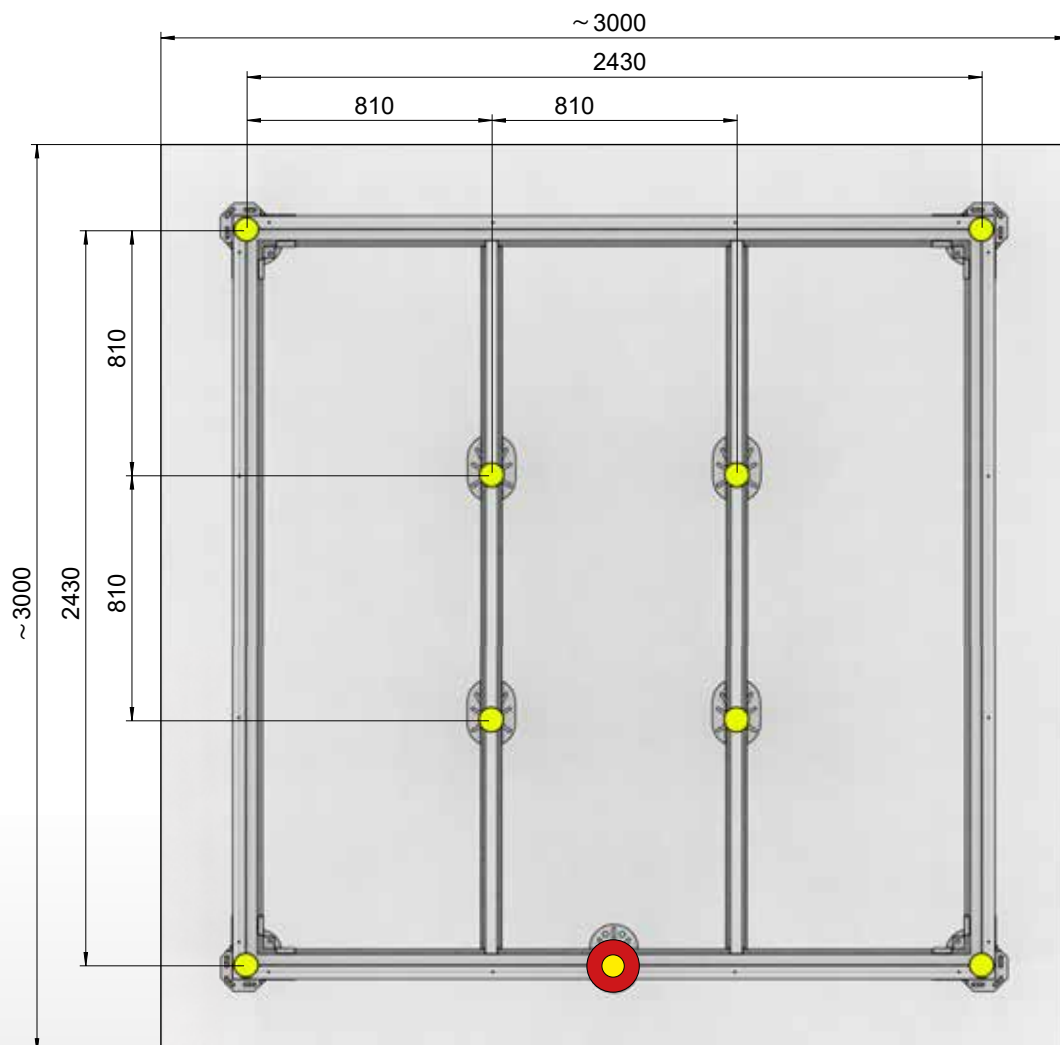


HighLine®

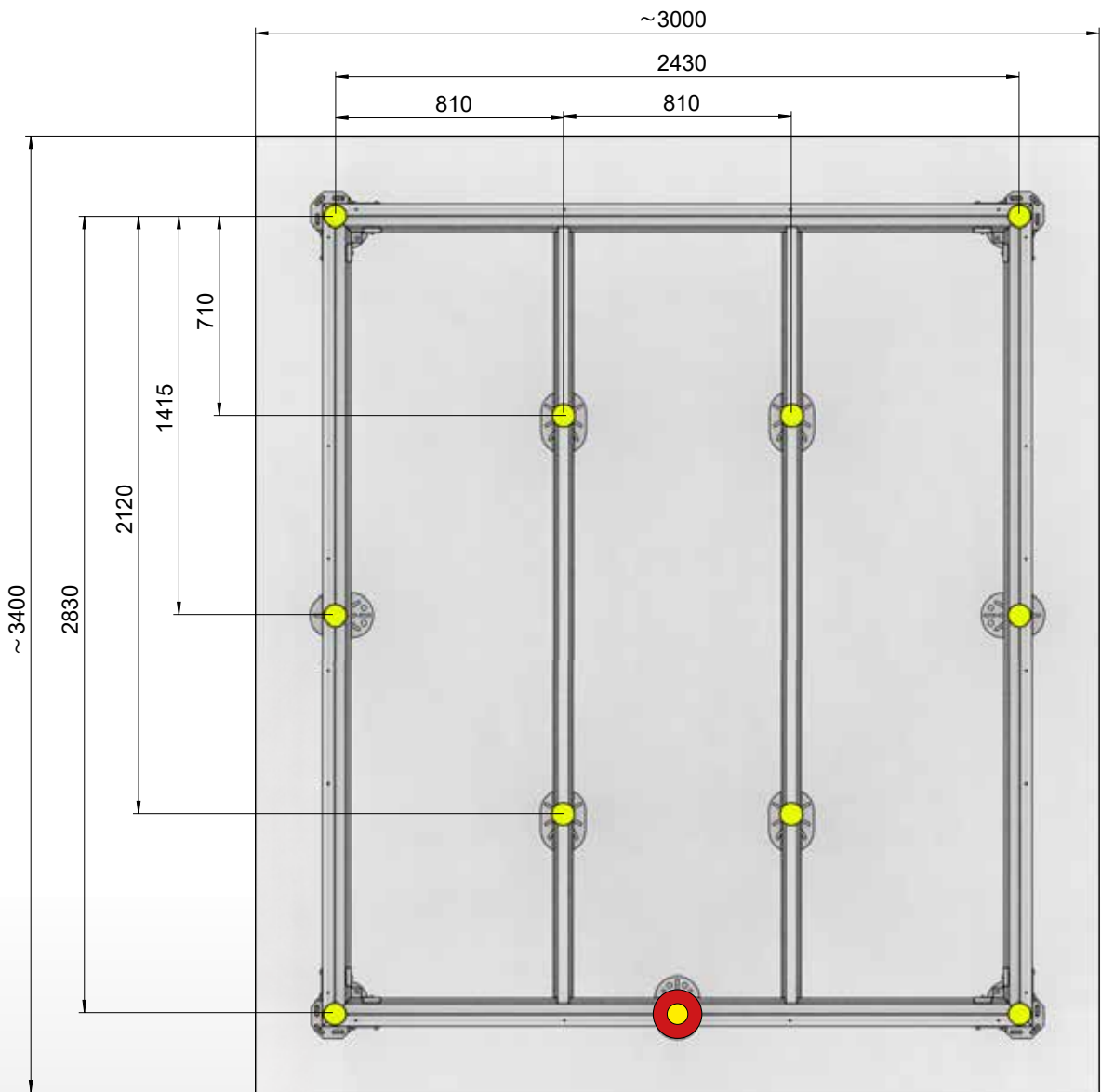




H3



H4

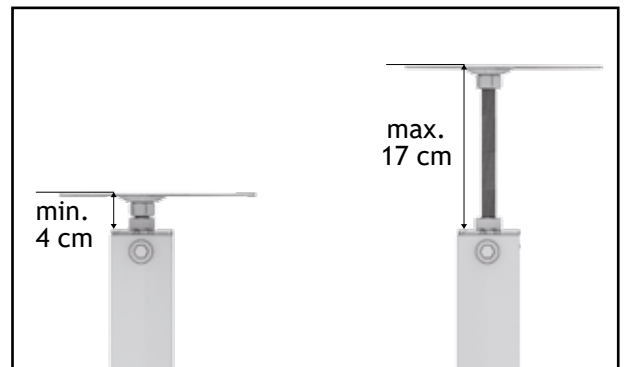
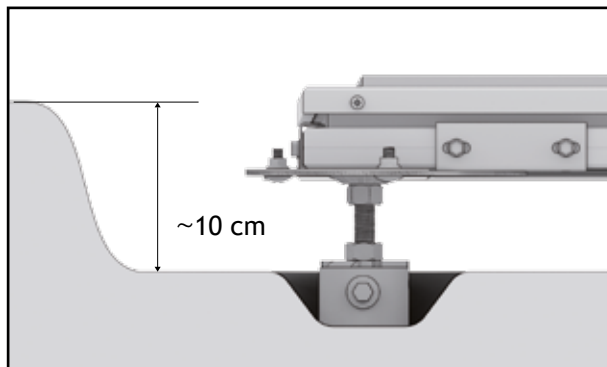


H5

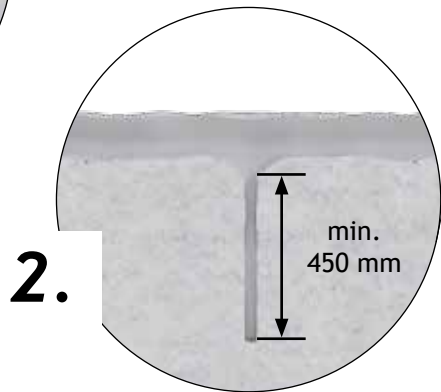
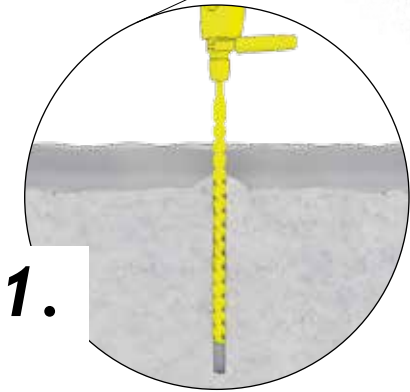
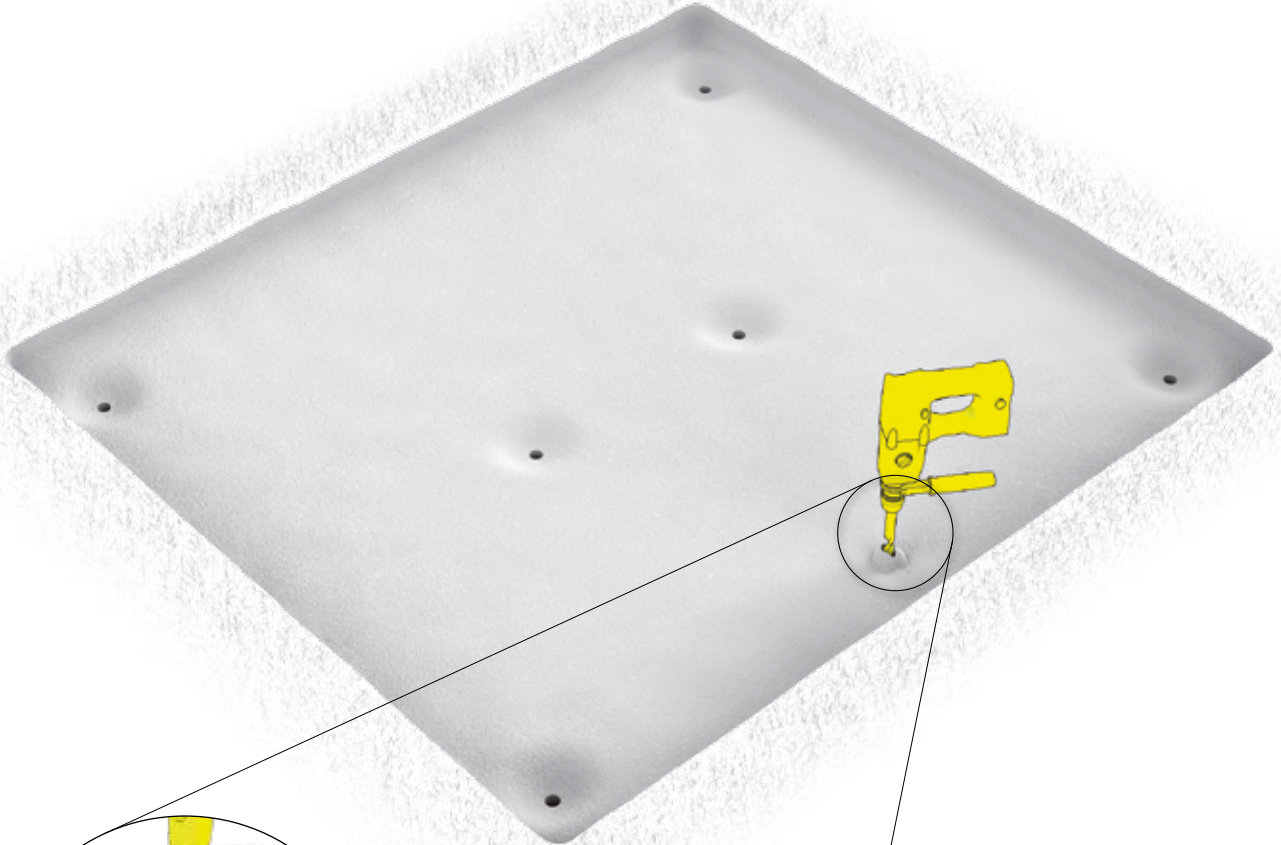
! Die Pläne für Ihr Fundament finden Sie auf den Seiten 5-14.

- GB The drawings for your foundation can be found on pages 5-14.
- FR Vous trouverez les plans pour votre fondation sur les pages 5 à 14.
- NL De tekening voor uw fundament vindt u op de volgende pagina's 5-14.
- ES Encontrará los planos de los cimientos en las páginas 5-14.
- IT Le piante per la vostra fondazione le trovate nelle pagine 5-14.





1.

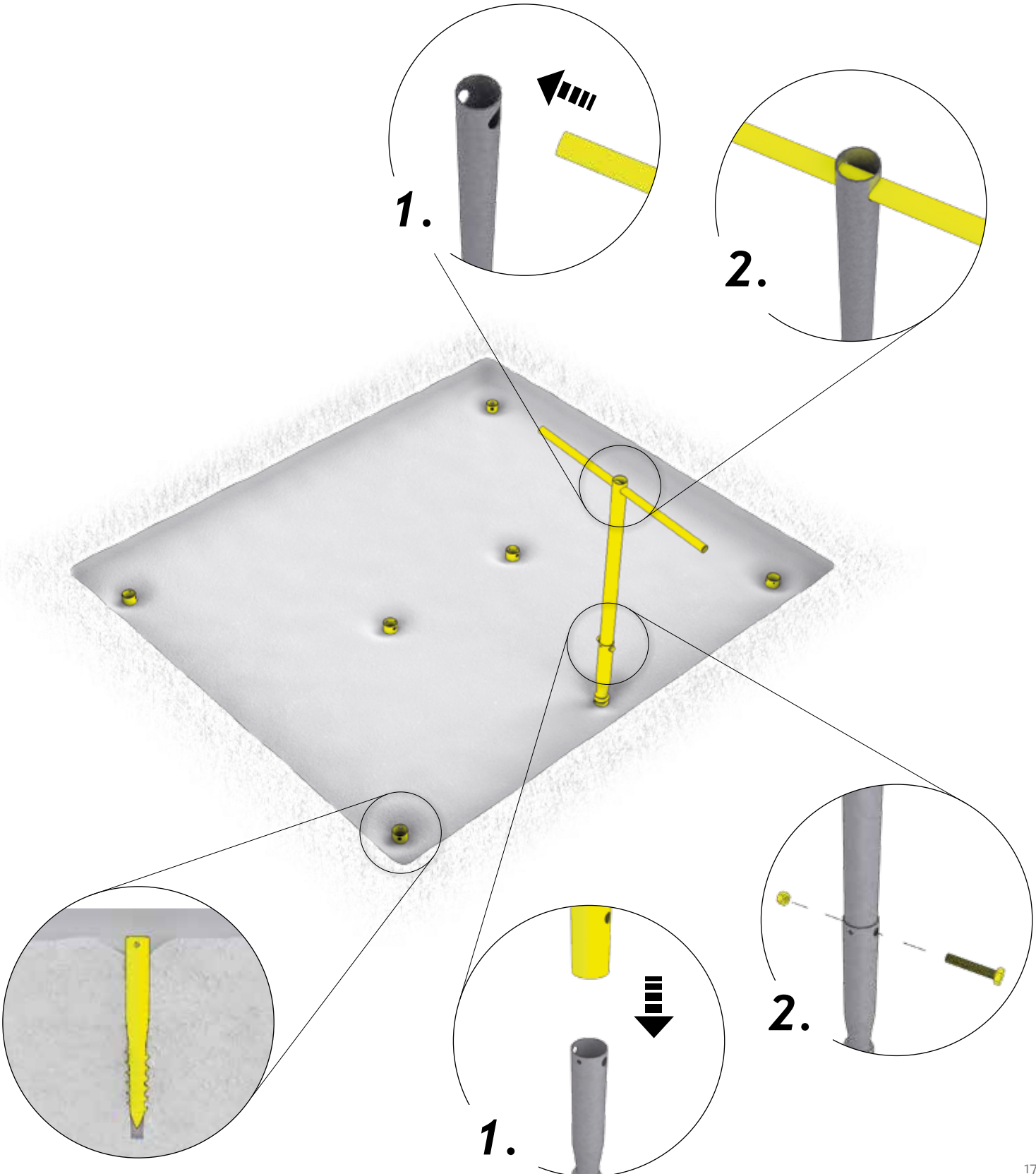


2.



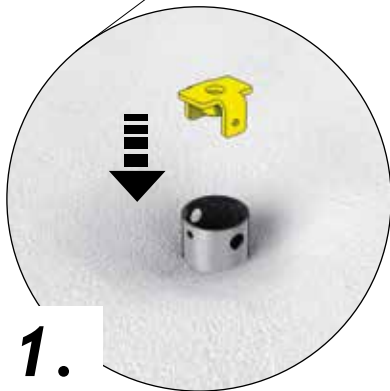
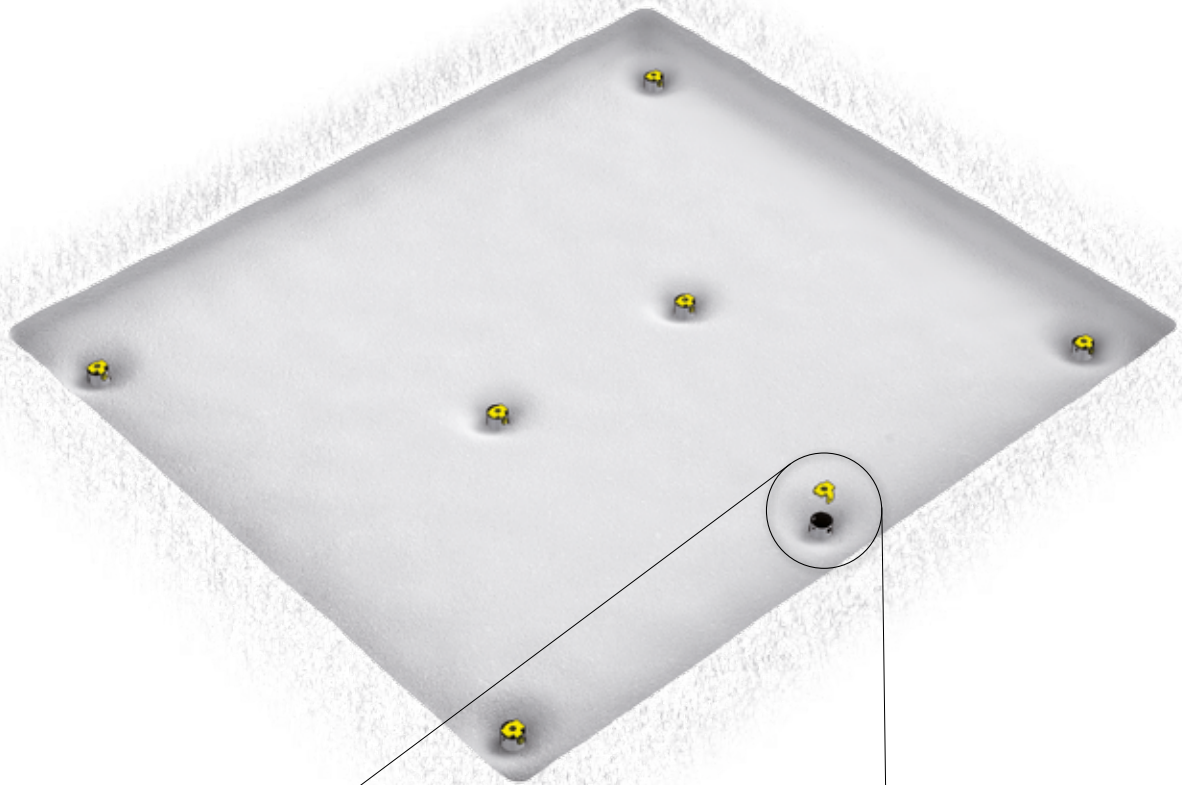
3.

 Ⓐ	Europa 1: 4x 2: 5x 2A: 6x 3: 7x	Europa 4: 7x 4A: 7x 5: 8x 6: 8x 7: 11x	HighLine® H1: 7x H2: 7x H3: 7x H4: 9x H5: 11x	AvantGarde® M: 6x L: 7x XL: 9x XXL: 12x	Geräteschrank <i>Equipment Locker</i> <i>Armoire à outils</i> 90: 4x 150: 4x 230: 6x
 Ⓙ	1x	 Ⓚ	1x	M16x80  Ⓛ	1x



4.

 <p>ⓑ</p>	<p>Europa</p> <p>1: 4x 2: 5x 2A: 6x 3: 7x</p>	<p>Europa</p> <p>4: 7x 4A: 7x 5: 8x 6: 8x 7: 11x</p>	<p>HighLine®</p> <p>H1: 7x H2: 7x H3: 7x H4: 9x H5: 11x</p>	<p>AvantGarde®</p> <p>M: 6x L: 7x XL: 9x XXL: 12x</p>	<p>Geräteschrank <i>Equipment Locker</i> <i>Armoire à outils</i></p> <p>90: 4x 150: 4x 230: 6x</p>
<p>M8 x 16</p>  <p>ⓓ1</p>	<p>Europa</p> <p>1: 8x 2: 10x 2A: 12x 3: 14x</p>	<p>Europa</p> <p>4: 14x 4A: 14x 5: 16x 6: 16x 7: 22x</p>	<p>HighLine®</p> <p>H1: 14x H2: 14x H3: 14x H4: 18x H5: 22x</p>	<p>AvantGarde®</p> <p>M: 12x L: 14x XL: 18x XXL: 24x</p>	<p>Geräteschrank <i>Equipment Locker</i> <i>Armoire à outils</i></p> <p>90: 8x 150: 8x 230: 12x</p>



5.



©

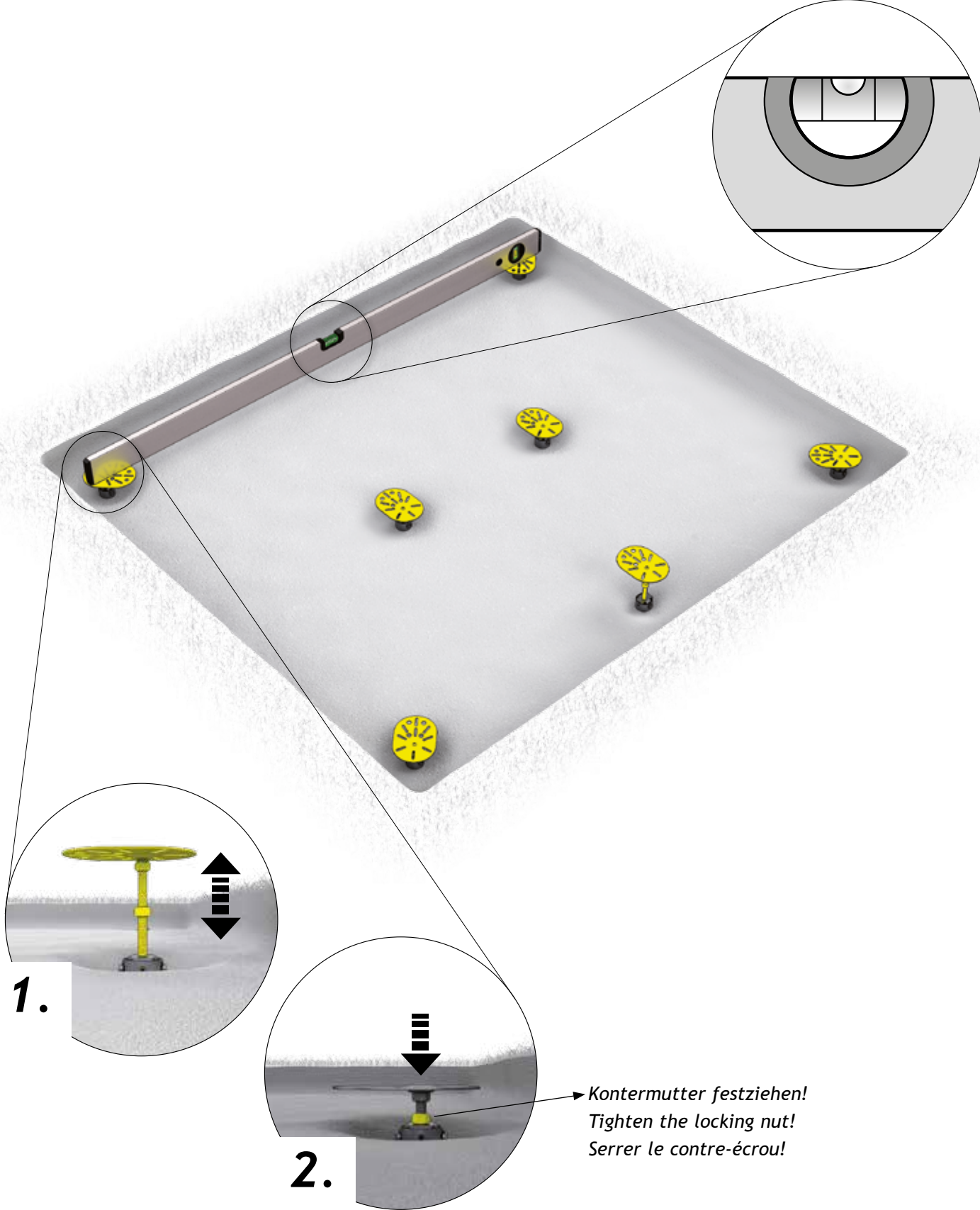
Europa
 1: 4x
 2: 5x
 2A: 6x
 3: 7x

Europa
 4: 7x
 4A: 7x
 5: 8x
 6: 8x
 7: 11x

HighLine®
 H1: 7x
 H2: 7x
 H3: 7x
 H4: 9x
 H5: 11x

AvantGarde®
 M: 6x
 L: 7x
 XL: 9x
 XXL: 12x

Geräteschrank
Equipment Locker
Armoire à outils
 90: 4x
 150: 4x
 230: 6x

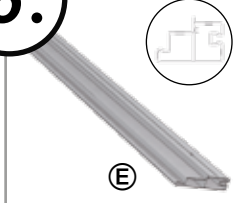
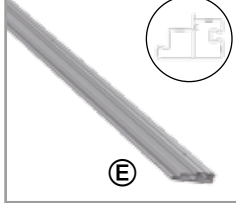
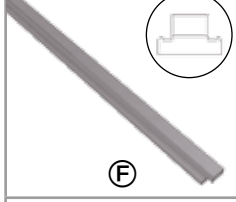




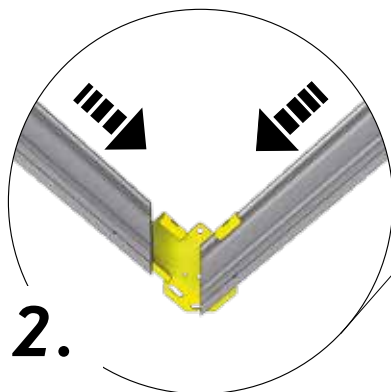
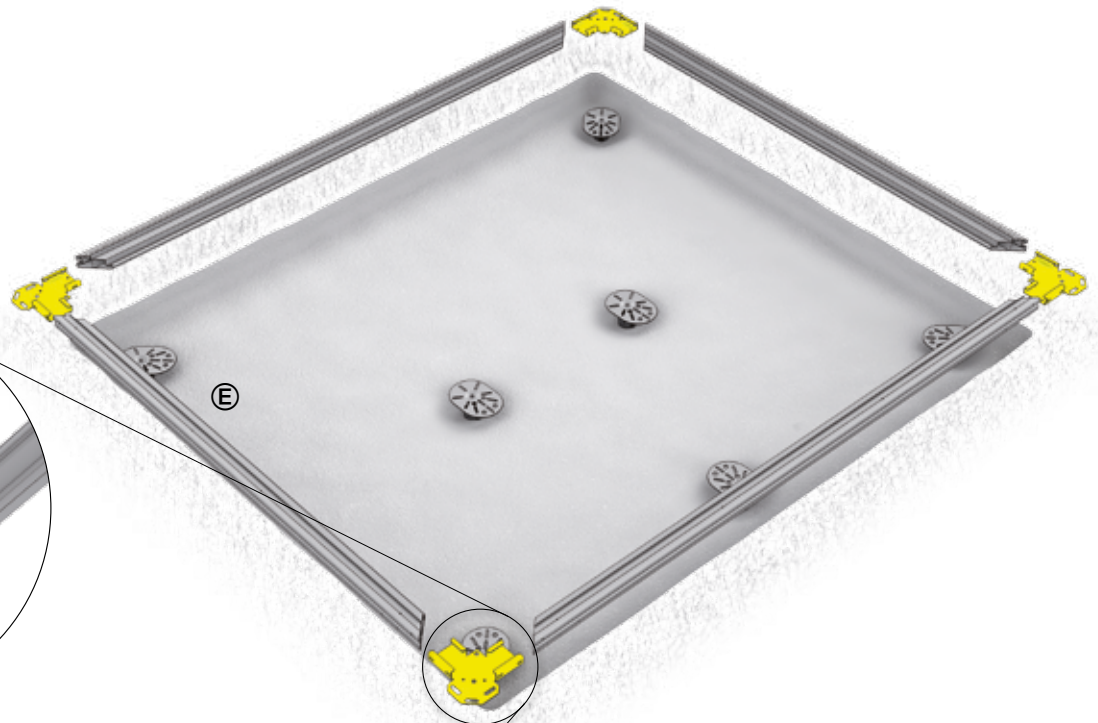
1.

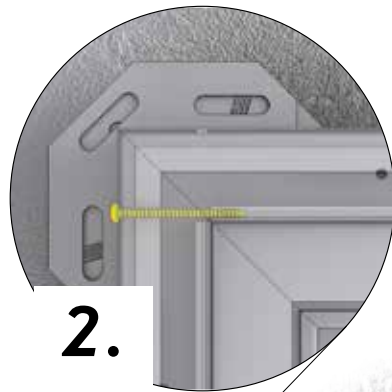
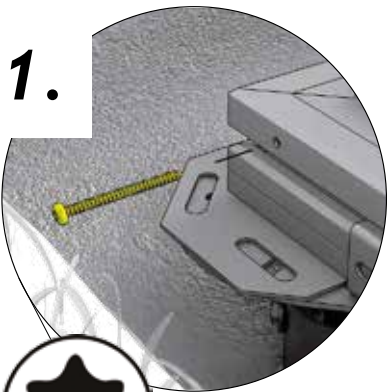
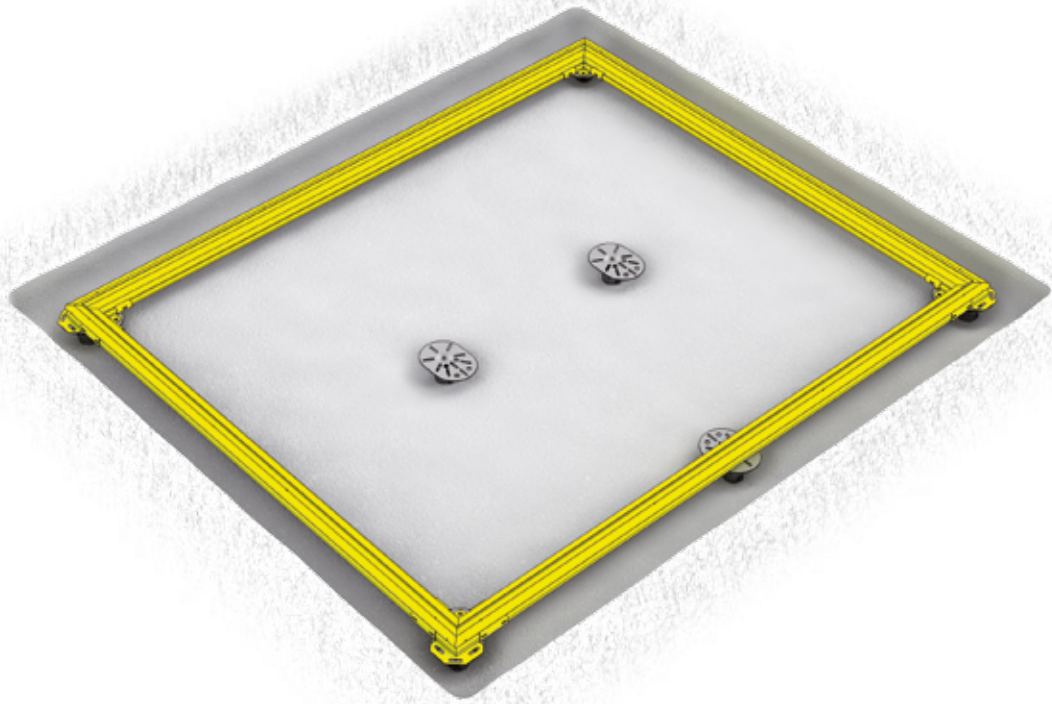
2.

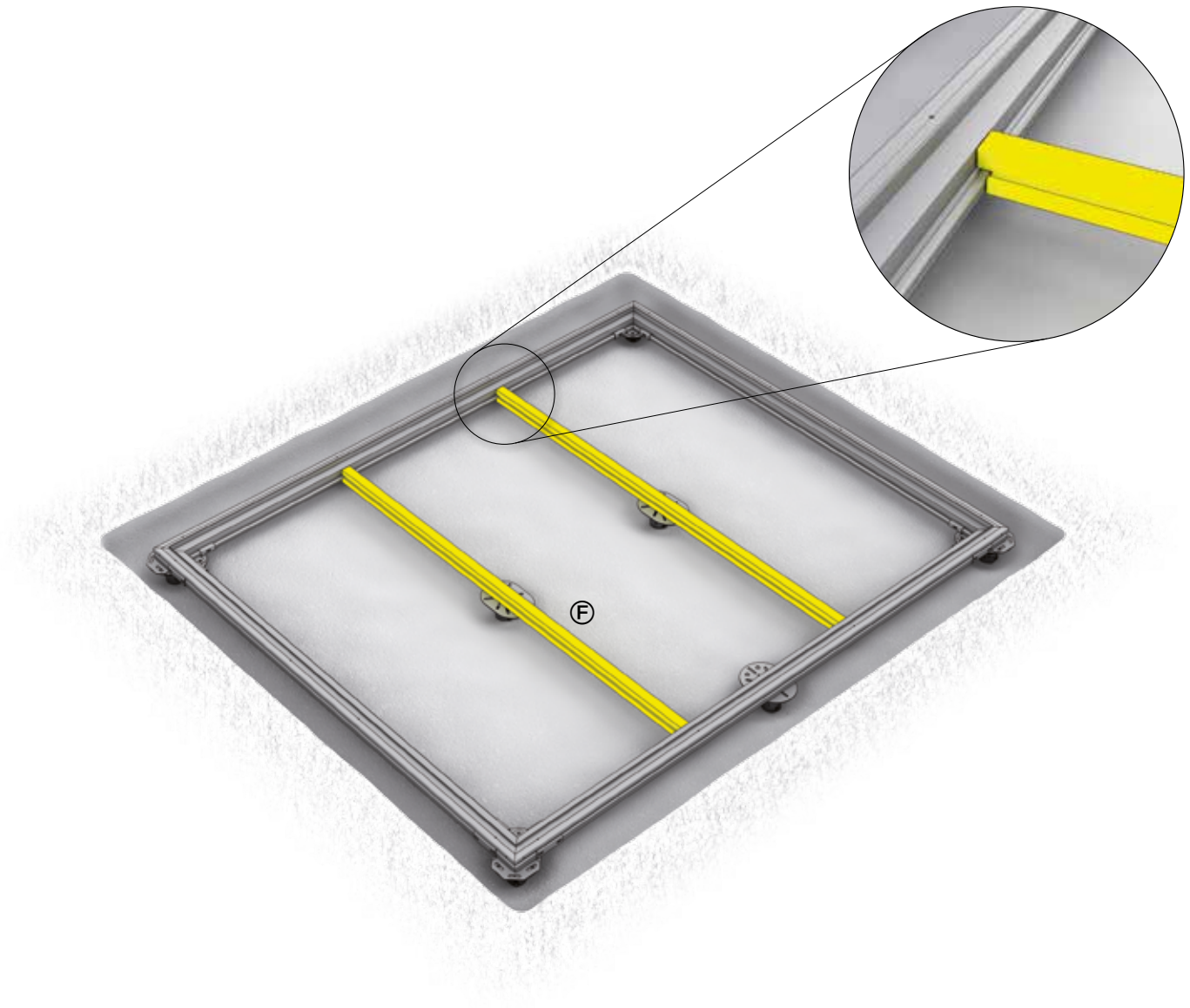
→ **Kontermutter festziehen!**
 Tighten the locking nut!
 Serrer le contre-écrou!

6.



 <p>ⓔ</p>	<p>Europa 1: 2x (780mm) 2: 4x (1500mm) 2A: 2x (780mm) 3: 2x (1500mm)</p>	<p>Europa 4: 4x (2220mm) 4A: 2x (1500mm) 5: 2x (2220mm) 6: 2x (2220mm) 7: 4x (2940mm)</p>	<p>HighLine® H1: 2x (1320mm) H2: 2x (1720mm) H3: 2x (2120mm) H4: 4x (2520mm) H5: 2x (2520mm)</p>	<p>AvantGarde® M: 4x (1720mm) L: 2x (1720mm) XL: 4x (2520mm) XXL: 2x (2520mm)</p>	<p>Geräteschrank <i>Equipment Locker</i> <i>Armoire à outils</i> 90: 2x (780mm) 150: 2x (780mm) 230: 2x (780mm)</p>
 <p>ⓔ</p>	<p>Europa 1: 2x (1500mm) 2: 0x 2A: 2x (2220mm) 3: 2x (2220mm)</p>	<p>Europa 4: 0x 4A: 2x (2940mm) 5: 2x (2940mm) 6: 2x (2940mm) 7: 0x</p>	<p>HighLine® H1: 2x (2520mm) H2: 2x (2520mm) H3: 2x (2520mm) H4: 0x H5: 2x (2920mm)</p>	<p>AvantGarde® M: 0x L: 2x (2520mm) XL: 0x XXL: 2x (3220mm)</p>	<p>Geräteschrank <i>Equipment Locker</i> <i>Armoire à outils</i> 90: 2x (880mm) 150: 2x (1500mm) 230: 2x (2200mm)</p>
 <p>ⓕ</p>	<p>Europa 1: 1x (614mm) 2: 1x (1334mm) 2A: 1x (614mm) 3: 2x (1334mm)</p>	<p>Europa 4: 2x (2054mm) 4A: 2x (1334mm) 5: 3x (2054mm) 6: 3x (2054mm) 7: 3x (2774mm)</p>	<p>HighLine® H1: 2x (1154mm) H2: 2x (1554mm) H3: 2x (1954mm) H4: 2x (2354mm) H5: 2x (2754mm)</p>	<p>AvantGarde® M: 1x (1554mm) L: 2x (1554mm) XL: 2x (2354mm) XXL: 2x (3154mm)</p>	<p>Geräteschrank <i>Equipment Locker</i> <i>Armoire à outils</i> 90: 0x 150: 1x (614mm) 230: 1x (614mm)</p>
 <p>4,8x60 ⓓ1</p>	<p>4x</p>	 <p>ⓓ</p>	<p>4x</p>		



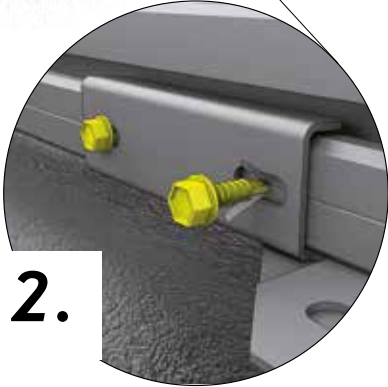
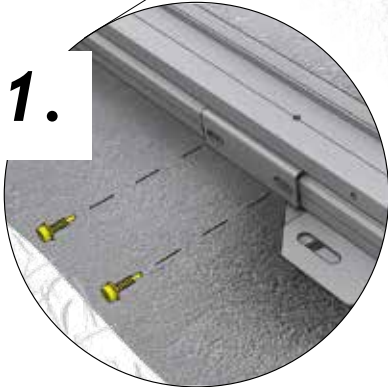
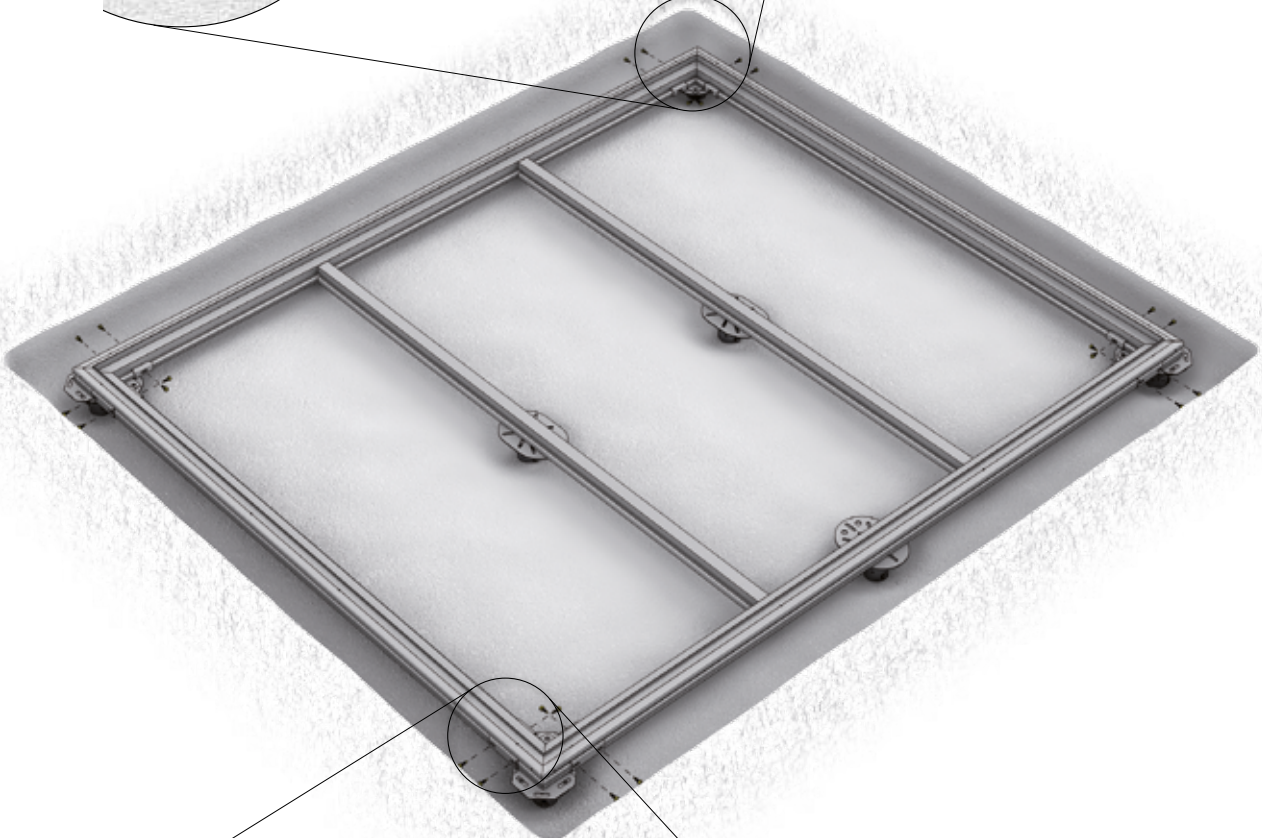
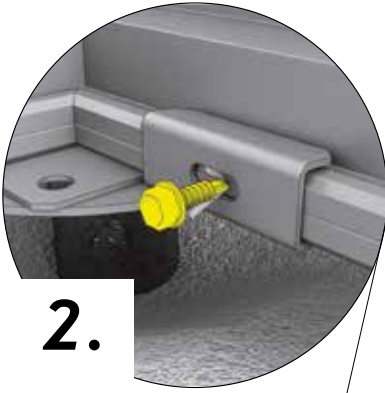
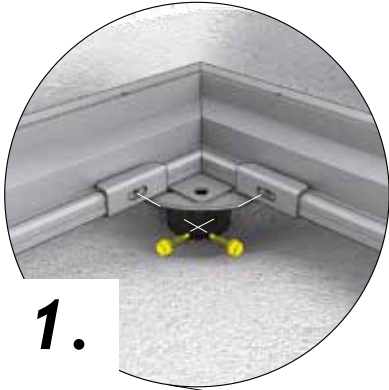
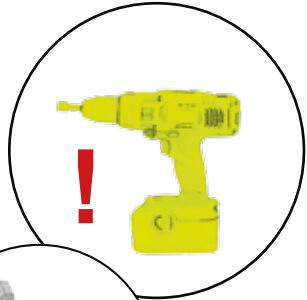


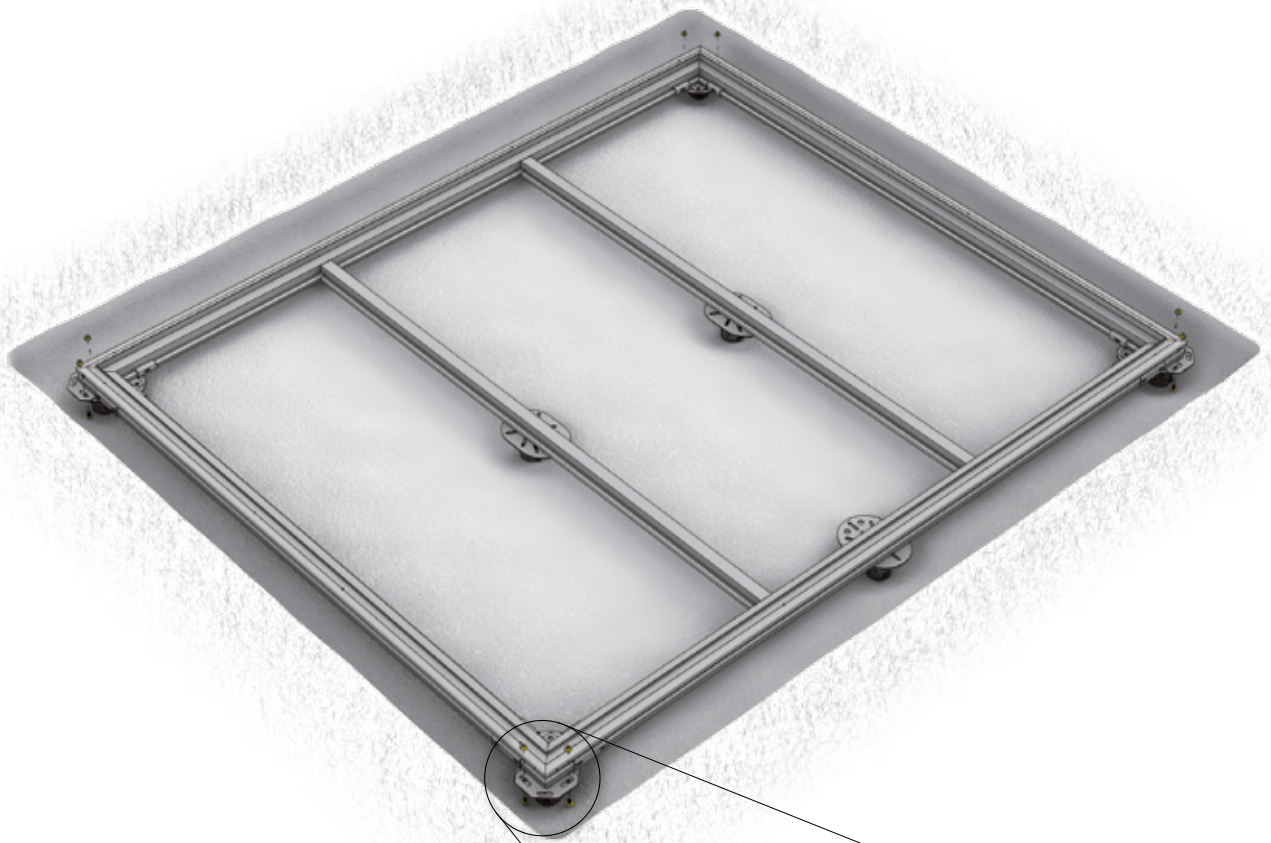


7.

6,3x22 *  D1	24x	M8 x 20  D1	8x
---	-----	--	----

*Selbstschneidende Schraube
Self-tapping screw - Vis autotaraudeuse

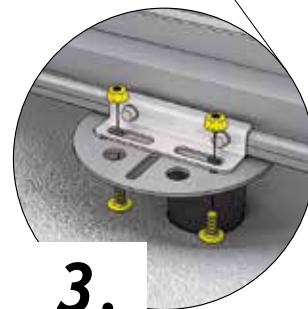
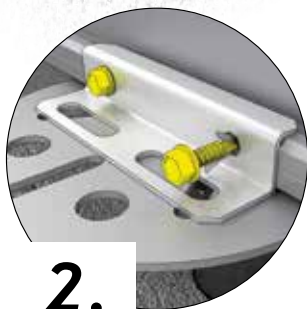
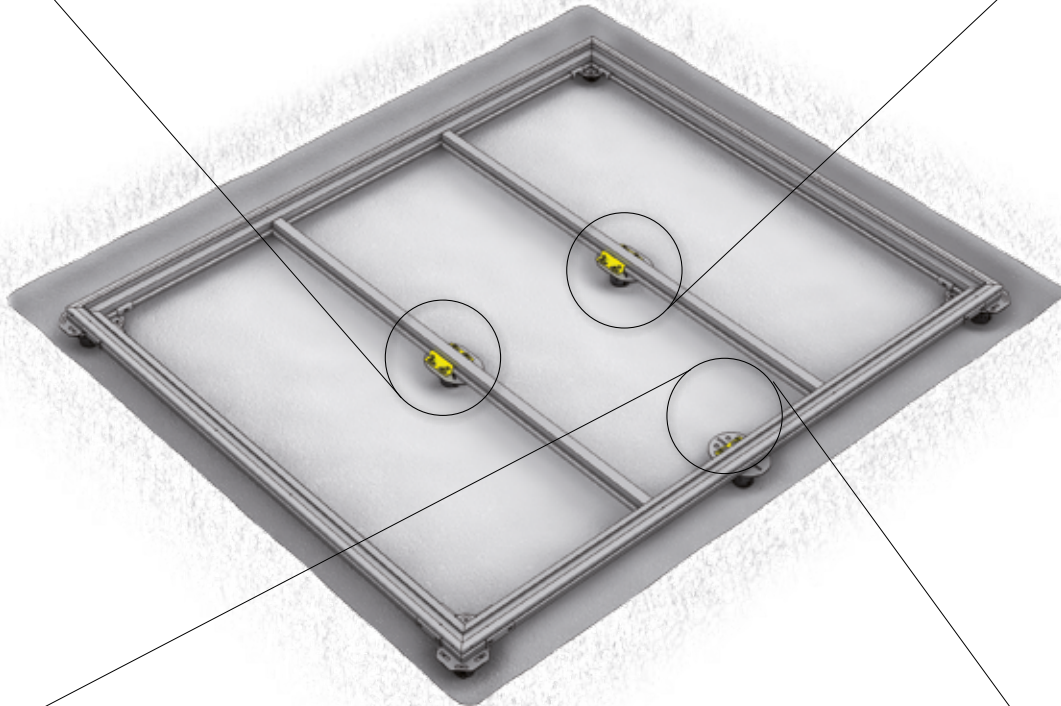
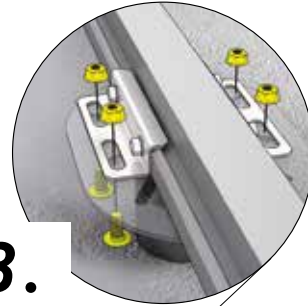
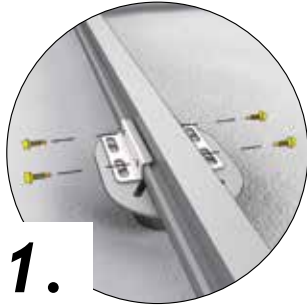




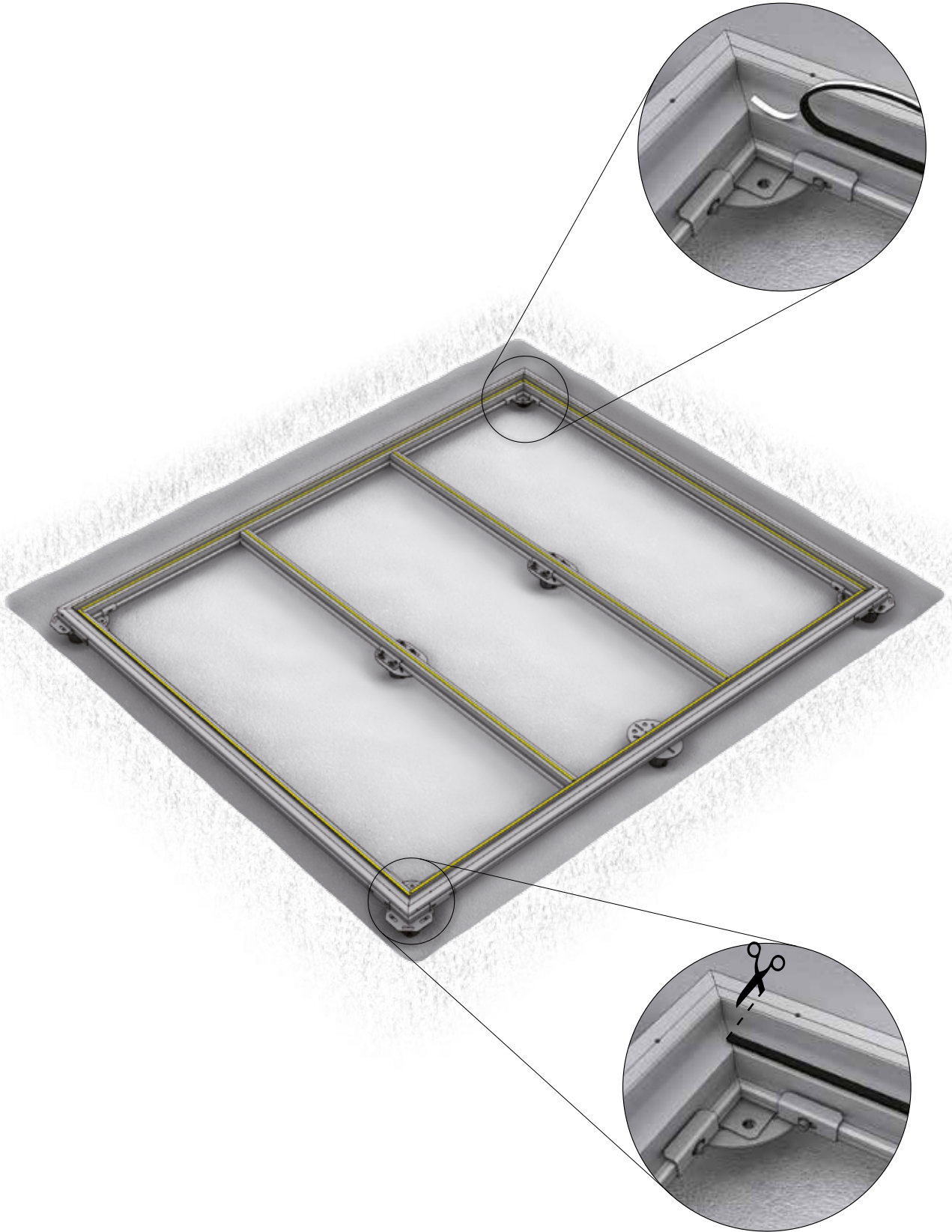
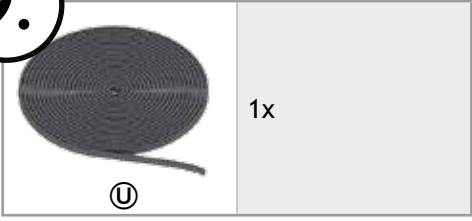
8.

 ©	Europa 1: 0x 2: 2x 2A: 2x 3: 5x	Europa 4: 5x 4A: 5x 5: 7x 6: 7x 7: 10x	HighLine® H1: 5x H2: 5x H3: 5x H4: 9x H5: 11x	AvantGarde® M: 3x L: 5x XL: 9x XXL: 12x	Geräteschrank <i>Equipment Locker</i> <i>Armoire à outils</i> 90: 0x 150: 0x 230: 2x
M8 x 20  D1	Europa 1: 0x 2: 4x 2A: 4x 3: 10x	Europa 4: 10x 4A: 10x 5: 14x 6: 14x 7: 20x	HighLine® H1: 10x H2: 10x H3: 10x H4: 18x H5: 22x	AvantGarde® M: 6x L: 10x XL: 18x XXL: 24x	Geräteschrank <i>Equipment Locker</i> <i>Armoire à outils</i> 90: 0x 150: 0x 230: 4x
6,3x22 *  D1	Europa 1: 0x 2: 4x 2A: 4x 3: 10x	Europa 4: 10x 4A: 10x 5: 14x 6: 14x 7: 20x	HighLine® H1: 10x H2: 10x H3: 10x H4: 18x H5: 22x	AvantGarde® M: 6x L: 10x XL: 18x XXL: 24x	Geräteschrank <i>Equipment Locker</i> <i>Armoire à outils</i> 90: 0x 150: 0x 230: 4x

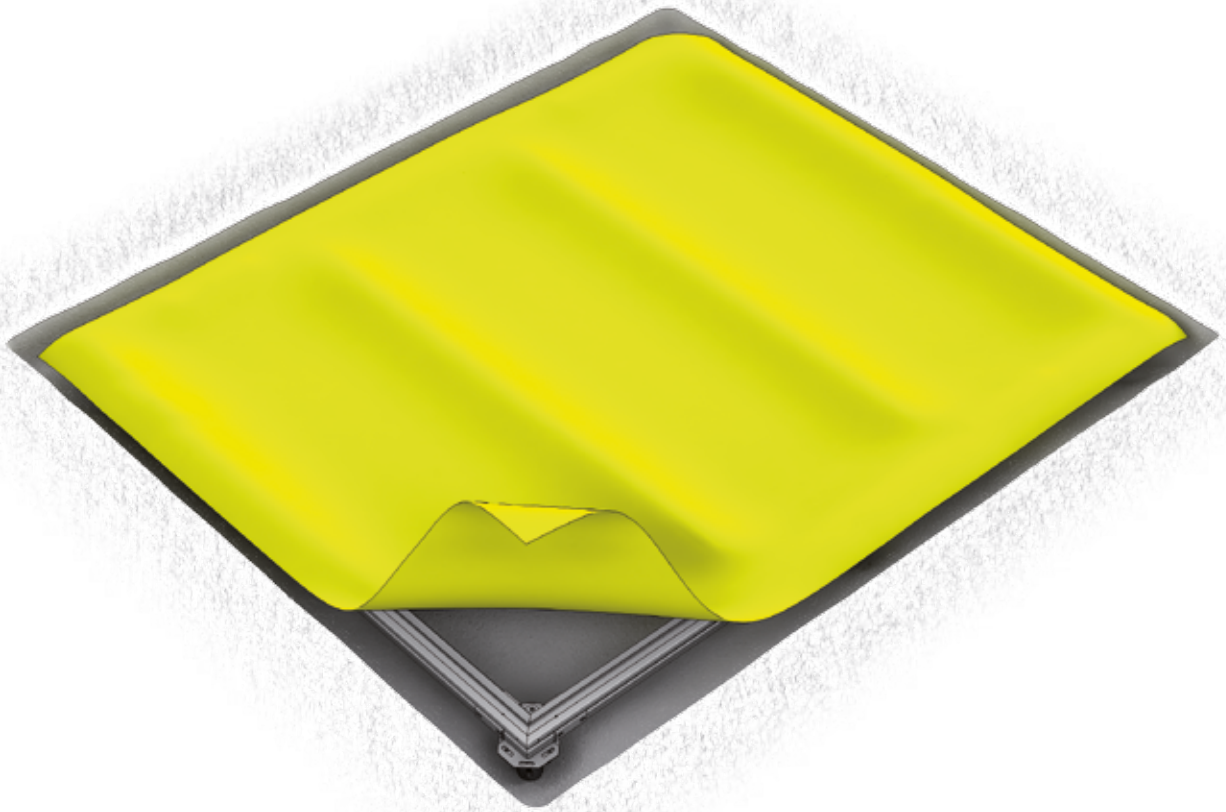
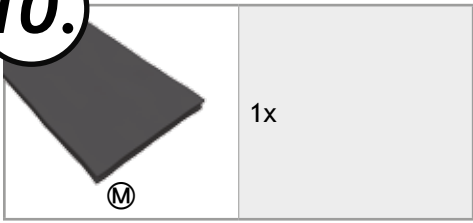
*Selbstschneidende Schraube
 Self-tapping screw - Vis autotaraudeuse



9.

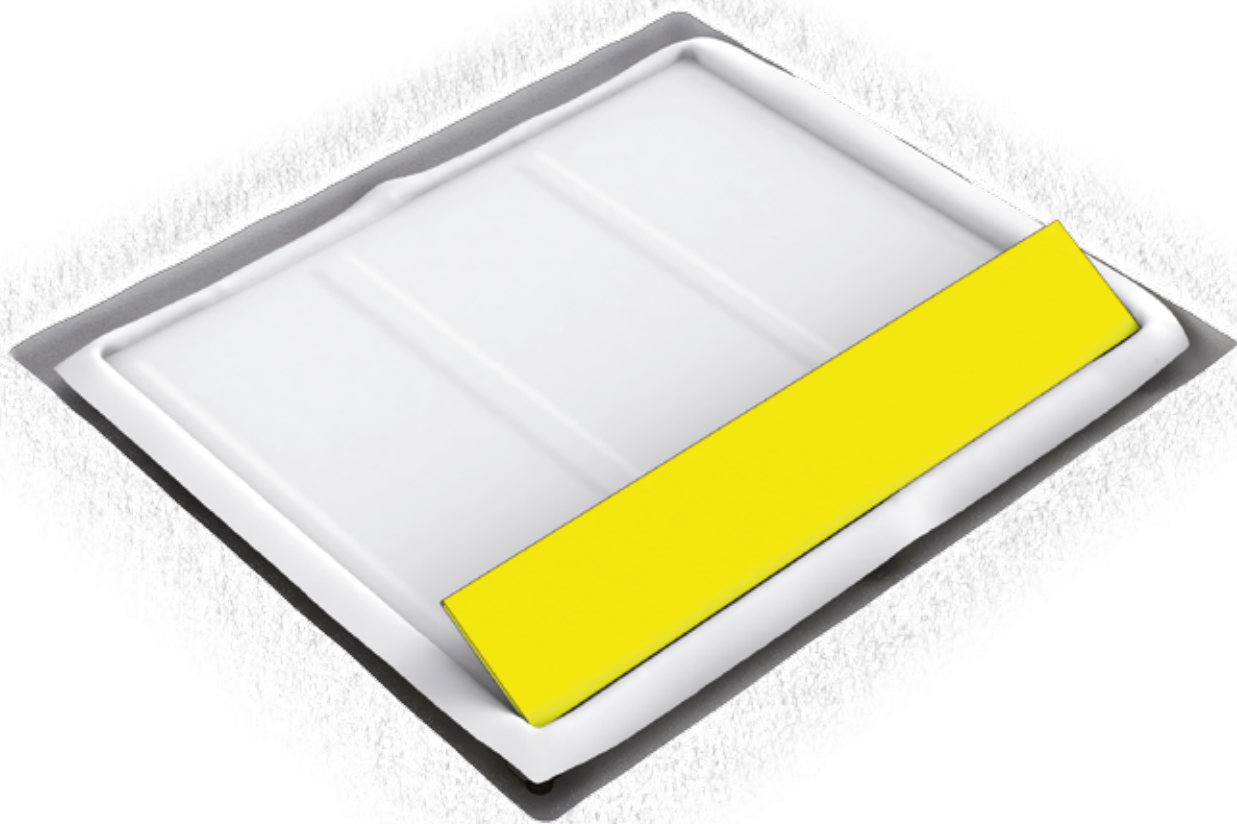


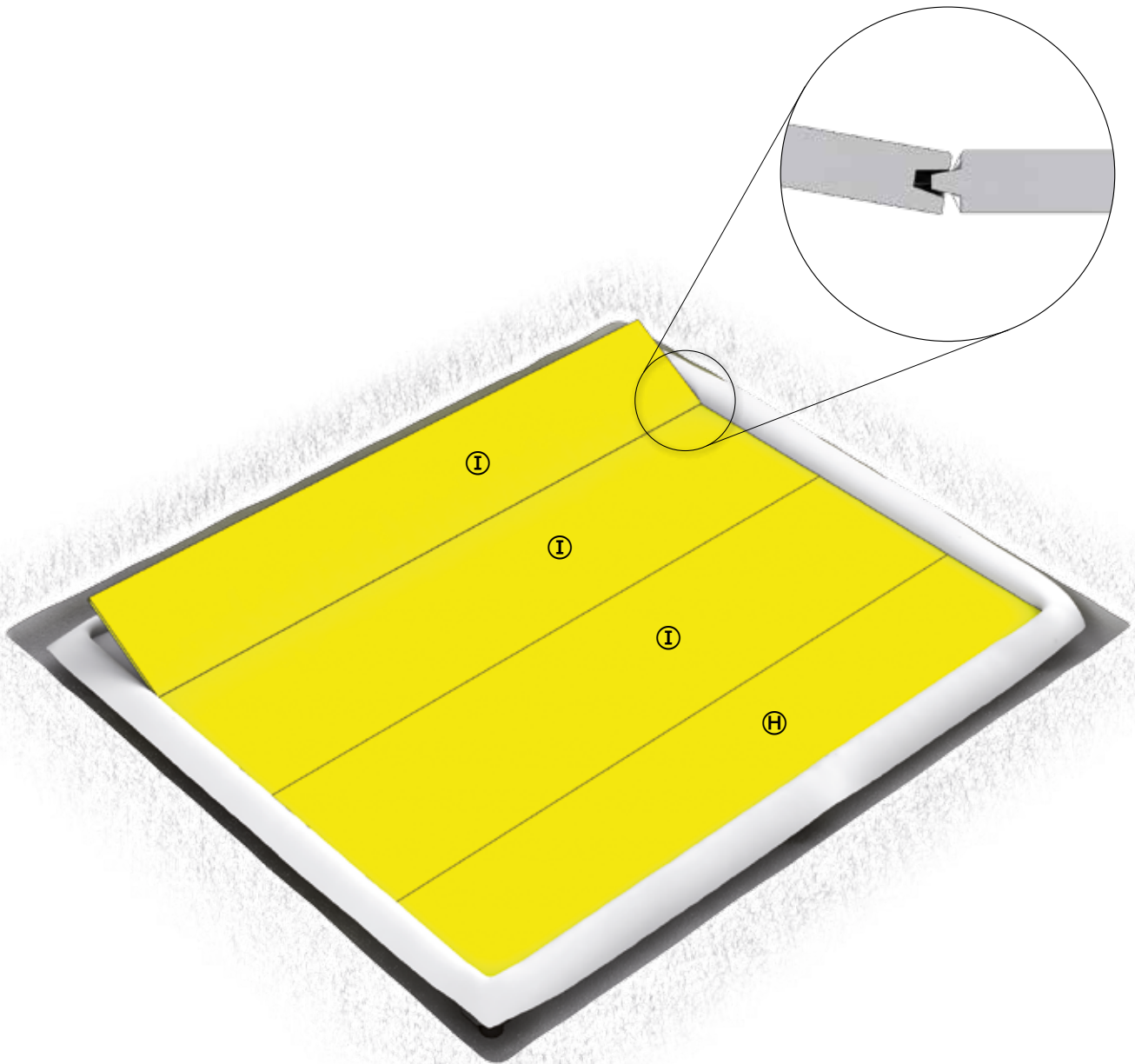
10.



11.

	<p>Europa 1: 1X (1400 x 680mm) 2: 1X (1400 x 680mm) 2A: 1X (2120 x 680mm) 3: 1X (2120 x 680mm)</p>	<p>Europa 4: 1X (2120 x 680mm) 4A: 1X (2840 x 680mm) 5: 1X (2840 x 680mm) 6: 1X (2840 x 680mm) 7: 1X (2840 x 680mm)</p>	<p>HighLine® H1: 1X (2420 x 420mm) H2: 1X (2420 x 420mm) H3: 1X (2420 x 420mm) H4: 1X (2420 x 420mm) H5: 1X (2420 x 420mm)</p>	<p>AvantGarde® M: 1X (1620 x 420mm) L: 1X (2420 x 420mm) XL: 1X (2420 x 420mm) XXL: 1X (2420 x 420mm)</p>	<p>Geräteschrank <i>Equipment Locker</i> <i>Armoire à outils</i> 90: 1X (780 x 680mm) 150: 1X (1400 x 680mm) 230: 1X (2120 x 680mm)</p>
	<p>Europa 1: 0x 2: 1X (1400 x 720mm) 2A: 0x 3: 1X (2120 x 720mm)</p>	<p>Europa 4: 2X (2120 x 720mm) 4A: 1X (2840 x 720mm) 5: 2X (2840 x 720mm) 6: 2X (2840 x 720mm) 7: 3X (2840 x 720mm)</p>	<p>HighLine® H1: 2X (2420 x 400mm) H2: 0x H3: 1X (2420 x 400mm) H4: 2X (2420 x 400mm) H5: 0x</p>	<p>AvantGarde® M: 0x L: 0x XL: 2X (2420 x 400mm) XXL: 1X (2420 x 400mm)</p>	<p>Geräteschrank <i>Equipment Locker</i> <i>Armoire à outils</i> 90: 0x 150: 0x 230: 0x</p>
	<p>Europa 1: 0x 2: 0x 2A: 0x 3: 0x</p>	<p>Europa 4: 0x 4A: 0x 5: 0x 6: 0x 7: 0x</p>	<p>HighLine® H1: 0x H2: 2X (2420 x 600mm) H3: 2X (2420 x 600mm) H4: 2X (2420 x 600mm) H5: 4X (2420 x 600mm)</p>	<p>AvantGarde® M: 2X (1620 x 600mm) L: 2X (2420 x 600mm) XL: 2X (2420 x 600mm) XXL: 4X (2420 x 600mm)</p>	<p>Geräteschrank <i>Equipment Locker</i> <i>Armoire à outils</i> 90: 0x 150: 0x 230: 0x</p>





12.

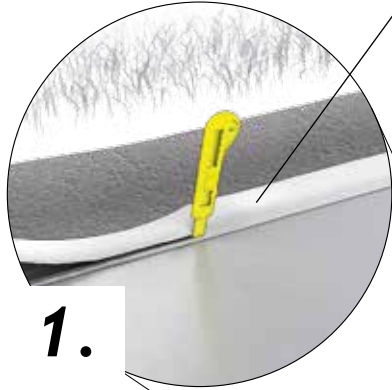
5,5x50 *



D1

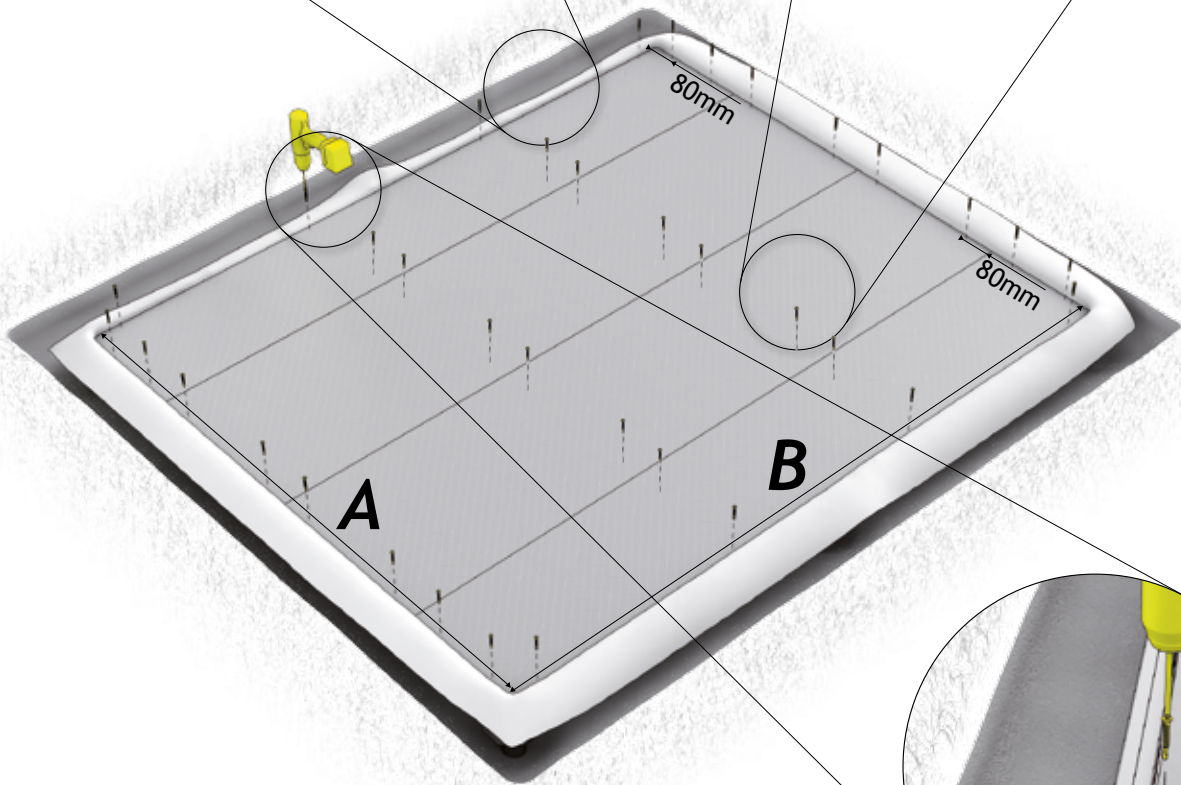
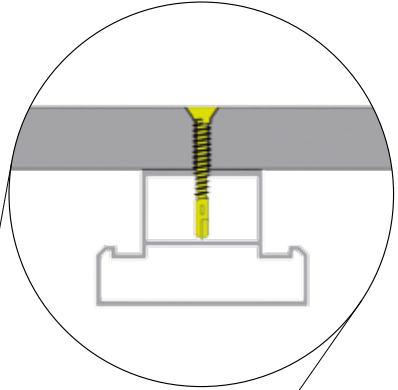
Europa			Europa			HighLine®			AvantGarde®			Geräteschrank <i>Equipment Locker</i> <i>Armoire à outils</i>		
	A	B		A	B		A	B		A	B		A	B
1:	11x	2x 3x	4:	24x	6x 4x	H1:	24x	6x 4x	M:	22x	6x 3x			
2:	16x	4x 3x	4A:	20x	4x 4x	H2:	24x	6x 4x	L:	24x	6x 4x			
2A:	11x	2x 3x	5:	34x	6x 5x	H3:	30x	8x 4x	XL:	36x	10x 4x	90:	8x	2x 2x
3:	20x	4x 4x	6:	34x	6x 5x	H4:	36x	10x 4x	XXL:	42x	12x 4x	150:	11x	2x 3x
			7:	44x	8x 5x	H5:	36x	10x 4x				230:	11x	2x 3x

*Selbstschneidende Schraube
Self-tapping screw - Vis autotaraudeuse

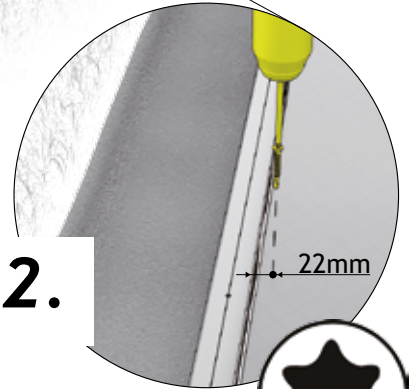


1.

Überstand entfernen!
Remove overhang!
Enlever la saillie!



2.

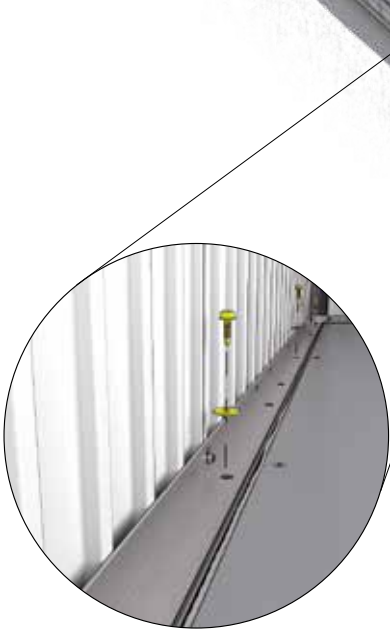


TX 25

13.

<p>22x2</p>  <p>(D1)</p>	<p>Europa</p> <p>1: 14x 2: 20x 2A: 14x 3: 20x</p>	<p>Europa</p> <p>4: 20x 4A: 20x 5: 20x 6: 20x 7: 20x</p>	<p>HighLine®</p> <p>H1: 14x H2: 18x H3: 16x H4: 16x H5: 18x</p>	<p>AvantGarde®</p> <p>M: 20x L: 18x XL: 16x XXL: 20x</p>	<p>Geräteschrank <i>Equipment Locker</i> <i>Armoire à outils</i></p> <p>90: 8x 150: 14x 230: 14x</p>
<p>6,3x22 *</p>  <p>(D1)</p>	<p>Europa</p> <p>1: 14x 2: 20x 2A: 14x 3: 20x</p>	<p>Europa</p> <p>4: 20x 4A: 20x 5: 20x 6: 20x 7: 20x</p>	<p>HighLine®</p> <p>H1: 14x H2: 18x H3: 16x H4: 16x H5: 18x</p>	<p>AvantGarde®</p> <p>M: 20x L: 18x XL: 16x XXL: 20x</p>	<p>Geräteschrank <i>Equipment Locker</i> <i>Armoire à outils</i></p> <p>90: 8x 150: 14x 230: 14x</p>

*Selbstschneidende Schraube
Self-tapping screw - Vis autotaraudeuse





HighLine®

Das ultimative Gerätehaus, das auch hinsichtlich Sicherheit und Funktionalität alle Anforderungen erfüllt: erhältlich in 5 Größen und in 3 Farben - silber-metallic, quarzgrau-metallic, dunkelgrau-metallic



AvantGarde®

Passt bestens zu moderner Architektur und macht lebenslang Freude: erhältlich in 4 Größen und in 3 Farben - silber-metallic, quarzgrau-metallic, dunkelgrau-metallic



Europa

Alles in bester Ordnung und lebenslange Wartungsfreiheit mit dem Biohort-Klassiker: erhältlich in 9 Größen und in 4 Farben - silber-metallic, quarzgrau-metallic, dunkelgrau-metallic, dunkelgrün



Geräteschrank

Wo Raum knapp ist, zeigt er seine Klasse – im Garten, auf der Terrasse, in der Garage: erhältlich in 3 Größen und in 4 Farben - silber-metallic, quarzgrau-metallic, dunkelgrau-metallic, dunkelgrün



MiniGarage

Multifunktionales Stauraumwunder ohne Genehmigungspflicht: erhältlich in 2 Farben - silber-metallic, dunkelgrau-metallic



WoodStock®

Kaminholzlager und Geräteschrank in einem, auch zum einfachen Wand-Anbau geeignet: erhältlich in 2 Größen und in 2 Farben - silber-metallic, dunkelgrau-metallic



StoreMax®

Mit seinem funktionellen Design bietet der StoreMax® maximalen Stauraum auf wenig Platz: erhältlich in 3 Größen und in 3 Farben - silber-metallic, quarzgrau-metallic, dunkelgrau-metallic



HighBoard

Das formvollendete Multitalent zum Aufbewahren: erhältlich in 2 Größen und in 4 Farben - weiß, silber-metallic, quarzgrau-metallic, dunkelgrau-metallic



LoungeBox®

Die Design-Box für gehobene Ansprüche - ein Schmuckstück für Terrasse und Garten: erhältlich in 2 Größen und in 4 Farben - weiß, silber-metallic, quarzgrau-metallic, dunkelgrau-metallic



FreizeitBox

Sie steckt locker all das weg, wofür Sie keinen geeigneten Aufbewahrungsort haben: erhältlich in 4 Größen und in 5 Farben - weiß, silber-metallic, quarzgrau-metallic, dunkelgrau-metallic, bronze-metallic



Nebengebäude „CasaNova®“

Das erste isolierte Design-Nebengebäude: erhältlich in 9 Größen und in 2 Farben - silber-metallic, dunkelgrau-metallic



Kontrollnummer:
Control-number / Contrôle-Qualité / Controlnummer:

Bei Reklamationen bitte anführen:
Kontrollnummer und Artikelnummer des reklamierten Teils.

GB: In case of complaint please indicate the control-number and the number of the item, which is subject of complaint.

F: Pour toutes réclamations: prière de joindre le numéro de contrôle et le numéro d'article de la pièce litigieuse.

NL: Bij reclamaties svp doorgeven: controlnummer en artikelnummer van het desbetreffende onderdeel.



Biohort GmbH
Pürnstein 43, 4120 Neufelden, Österreich
Tel.: +43-7282-7788-0, Fax-DW: 190
E-Mail: office@biohort.at, www.biohort.com

BH-1900-5B-05.17.Bt

