





WISSENSWERTES

Die vorliegende Montageanleitung dient zur Unterstützung bei der Errichtung von GroJaSolid Steckzaun, GroJaLumino und GroJaViento Toren!

Wichtig: Bevor Sie mit der Montage beginnen, lesen Sie sich diese Montageanleitung sorgfältig durch und kontrollieren Sie, ob alle Werkzeuge und Arbeitsmaterialien bereit liegen.

Diese Anleitung wurde nach bestem Wissen erstellt. Die Firma GROEN & JANSSEN übernimmt keine Verantwortung/Gewährleistung für Schäden, die durch Nichtbeachtung dieser Anleitung oder fehlerhafte Montage entstehen.



WERKZEUGE & MATERIALIEN

Nützliche Werkzeuge & Arbeitsmaterialien:

- Spaten zum Ausheben der Pfosten-/Konsolenlöcher
- Holzleisten und Schraubzwingen zur Abstützung
- Akkuschrauber oder Bohrmaschine mit Kreuzschlitzbit
- 3 mm, 4 mm und 7,5 mm Metallbohrer
- M8 Gewindeschneider
- Wasserwaage
- Maßband oder Zollstock
- Stift zum Anzeichnen
- Feile
- 2 selbstschneidende Schrauben 3,9 x 32 mm

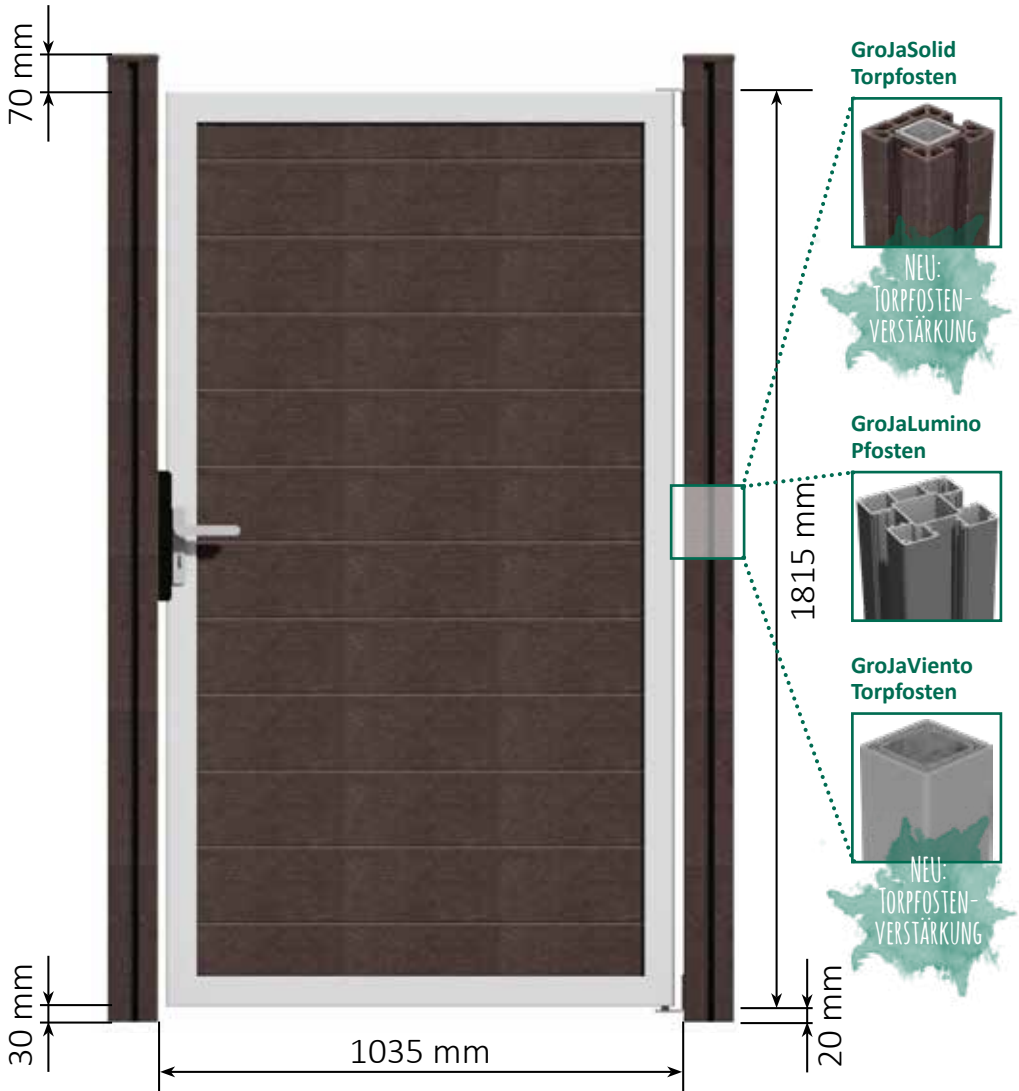
Lagern Sie die Elemente in der Originalverpackung auf ebenem Untergrund, trocken und gut belüftet. Achten Sie darauf, dass die verpackte Ware nicht in der direkten Sonne oder bei Feuchtigkeit gelagert wird. Die Elemente nicht bei Temperaturen unter 5°C verbauen!

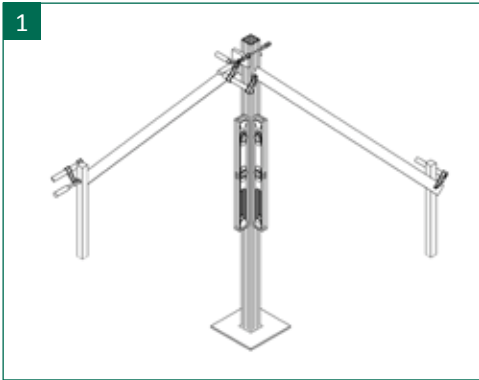
Prüfen Sie die einzelnen Elemente vor der Bearbeitung. **Wir empfehlen die Reinigung der Elemente nach der Montage.** Mit Beginn der Verarbeitung erkennen Sie das Erscheinungsbild und die Eigenschaften des Materials als einwandfrei an. Variationen in Farbe und Struktur sind rohstoffbedingt und zulässig. Die Oberfläche bekommt dadurch ein natürliches Erscheinungsbild.

Fehlerhafter Einbau kann die Haltbarkeit beeinträchtigen oder das Material beschädigen. Achten Sie auf eine ordnungsgemäße Montage. Der Einbau sollte vorzugsweise durch 2 Personen vorgenommen werden. Wir empfehlen die Montage durch den Fachhandwerker. Die Montage muss mit den passenden und freigegebenen Systemkomponenten erfolgen.

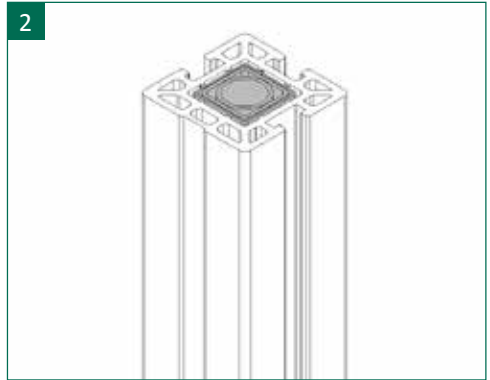
ELEMENTÜBERSICHT

Ansicht Vorderseite

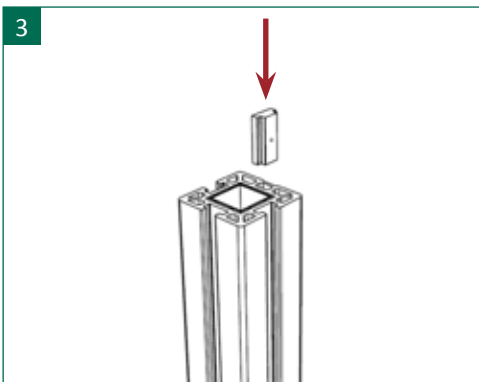




1 | Nach der Planung des Zaunverlaufs diesen mittels einer Richtschnur und Holzpfosten festlegen. Hierbei unbedingt den Höhenverlauf des Geländes berücksichtigen. Das Ausheben der Pfostenlöcher erfolgt mit einem Spaten. Die Löcher ca. 300 x 300 mm groß und je nach Bodenbeschaffenheit mindestens 500 mm tief anlegen. Den Pfostenabstand der Elemente entnehmen Sie bitte der jeweiligen Montageanleitung. Die Pfostenhöhe ergibt sich wie folgt: 30 mm Bodenabstand zum Element + Elementhöhe + 70 mm Pfostenüberstand. Der Abstand zwischen den Pfosten beträgt 1035 mm.



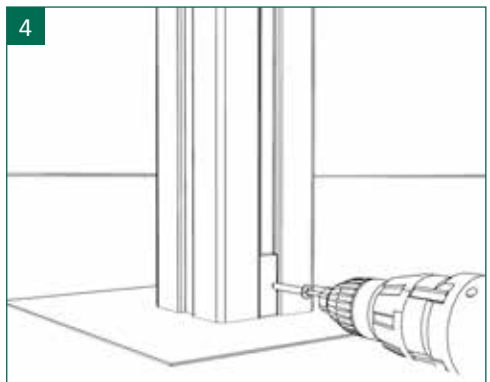
2 | Torpfosten mit Verstärkung (2400 mm lang, GroJaSolid und GroJaViento). Die Torpfostenverstärkung muss auf der Scharnierseite gesetzt werden, um die Stabilität des Tores zu gewährleisten. Es ist darauf zu achten, dass die geschlossene Pfostenseite nach innen zeigt.



Dieser Punkt bezieht sich nur auf GroJaSolid und GroJaLumino

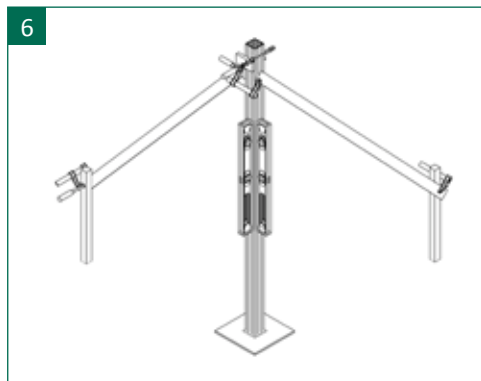
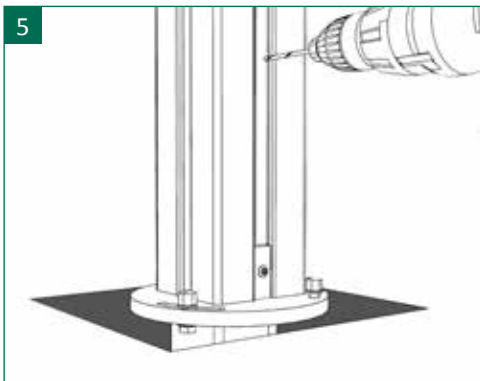
3 | Das Distanzstück von oben in die Aufnahme-nuten einschieben.

Achtung: Der Torpfosten benötigt nur ein Distanzstück in Richtung des Zaunverlaufs.



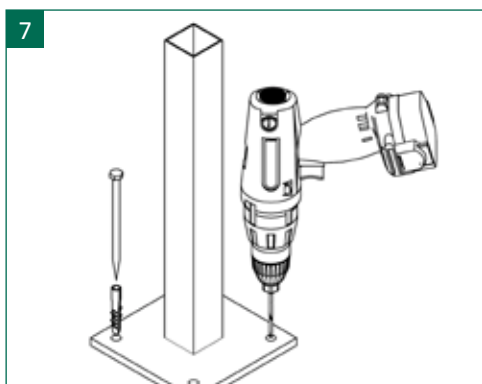
Dieser Punkt bezieht sich nur auf GroJaSolid und GroJaLumino

4 | Wir empfehlen vor dem Einbetonieren des GroJaSolid Torpfosten das ca. 30 mm lange Distanzstück an der Unterkante des Pfostenüberzuges zu montieren. Das Loch mit einem 4 mm Metallbohrer vorbohren und die Distanzstücke mit der mitgelieferten 4,8 x 38 mm Kreuzschlitzschrauben befestigen.



Dieser Punkt bezieht sich nur auf GroJaSolid

5 | Oberhalb des Distanzstückes empfehlen wir in die Nut auf zwei Seiten eine weitere Schraube mit einem Abstand von mind. 300 mm und max. 400 mm zu setzen. Hierbei ist darauf zu achten, dass der Kopf der Schraube in den Pfostenüberzug versenkt wird (die Schrauben sind nicht im Lieferumfang enthalten). Wir empfehlen, die Löcher mit einem 3 mm Metallbohrer vorzubohren und 3,9 x 32 mm selbstschneidende Schrauben zu verwenden.

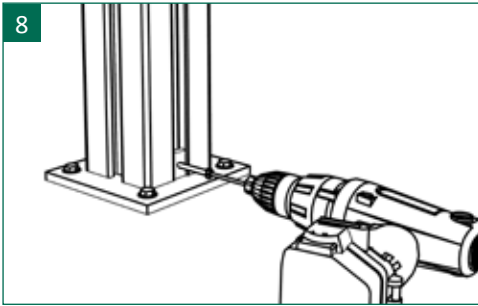


7 | Alternativ können bei bauseits vorhandenem Betonfundament oder Mauersockel Konsolen zum Aufschrauben Verwendung finden. Diese werden vom Maß her identisch wie beim Betonieren ausgerichtet und mit einer geeigneten Schrauben-/Dübelkombination befestigt.

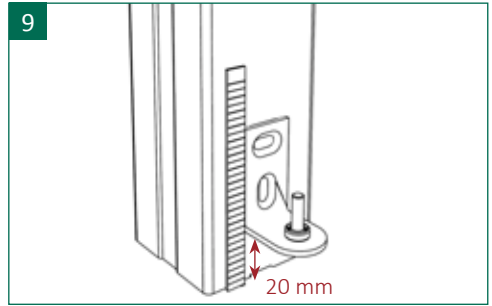
Achtung: Für diese Variante wird die Torpfostenverstärkung zum Aufdübeln benötigt (Torpfostenverstärkung 1900 mm).

6 | Die Pfosten mit Holzleisten und Schraubzwingen zum nachfolgenden Einbetonieren abstützen. Nach dem Betonieren verbliebene Betonreste mit etwas Wasser von den Pfosten abwaschen! Zwischen Schraubzwinge und Pfostenoberfläche kleine Hölzer legen, um Kratzer zu vermeiden! Die Pfosten in das Fundamentloch setzen und mit einer Wasserwaage ausrichten (von zwei Seiten, 90° versetzt). Fertig- oder Estrichbeton in erdfeuchtem Zustand in die Erdlöcher füllen. Den Beton laut Packungsangabe (mind. 24 Std.) abbinden lassen.

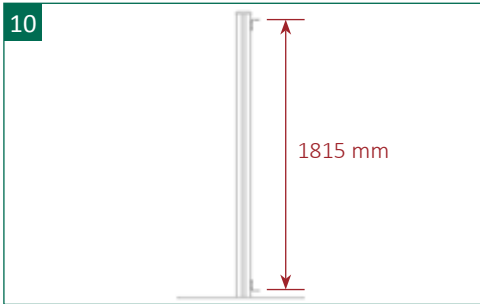
Achtung: Den Pfosten so positionieren, dass das Scharnierband an der Pfostenseite ohne Nut montiert werden kann!



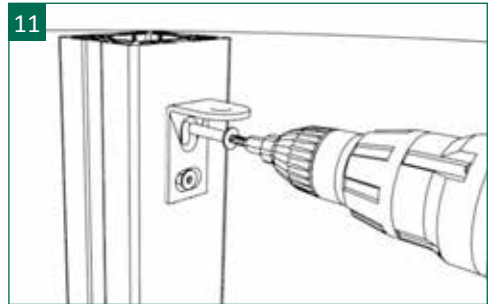
8 | Siehe Punkt 3 bis 5.
Punkt 5 ist auch für den GroJaViento Torpfosten zulässig, sofern die Kombination mit einer Konsole zum Aufdübeln erfolgt.



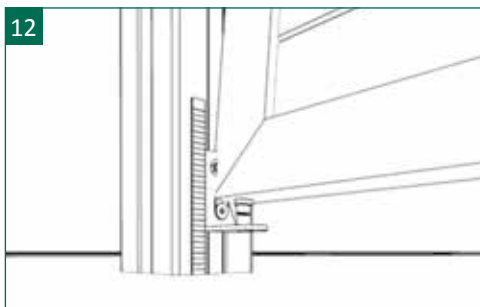
9 | Setzen sie den unteren Scharnierwinkel mit einem Maß von 20 mm mittig auf den Zaunpfosten. Die Löcher mit einem 3 mm und 7 mm Bohrer vorbohren und mit einem M8 Gewindeschneider nachsetzen.



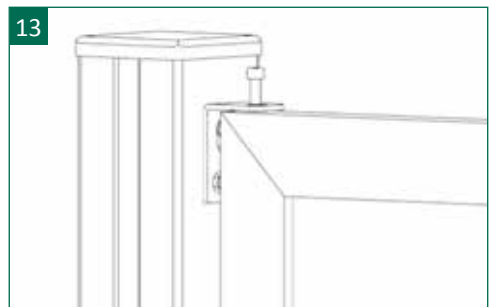
10 | Der Abstand zwischen Oberkante des oberen Scharnierwinkels und Unterkante des unteren Scharnierwinkels beträgt 1815 mm.



11 | Setzen sie den oberen Scharnierwinkel mit einem Außenabstand zum unteren Scharnierwinkel von 1815 mm mittig auf den Torpfosten. Die Löcher mit einem 3 mm und 7,5 mm Bohrer vorbohren und mit einem M8 Gewindeschneider nachsetzen.



12 | In die Unterseite des Torblattes die Innensechskantschraube mit Gleitlager und Metallunterlegscheibe einschrauben und in den unteren Scharnierwinkel einsetzen.



13 | Das Tor aufrichten, die Innensechskantschraube und Kunststoffunterlegscheibe (zwischen Scharnierwinkel und Torrahmen) einschrauben.

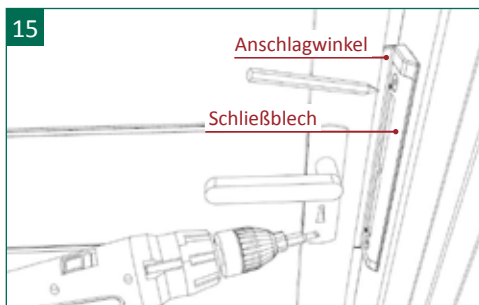
14



14 | Die waagerechte Ausrichtung des Torelements mit der Wasserwaage kontrollieren, gegebenenfalls korrigieren und mit einer Holzleiste stabilisieren.

Tipp: Verwenden Sie hierzu das passende Ausgleichsset (Art.-Nr. 210717211900020).

15



15 | Das Tor mit einem Abstand von ca. 17 mm zum Pfosten positionieren, damit sich der Anschlag noch montieren lässt. Hierzu den Anschlag provisorisch zwischen Pfosten und Torelement halten, um den richtigen Abstand zu bestimmen. Um die Position des Anschlages festzulegen, müssen bei geschlossenem Tor Markierungen (Bohrungen oben und unten auf dem Anschlagwinkel) auf den Pfosten angezeichnet werden. Die Löcher mit einem 3 mm und 7,5 mm Bohrer vorbohren und mit einem M8 Gewindeschneider nachsetzen.

16



16 | Zu guter Letzt die beiden Pfostenkappen auf die Pfosten stecken - Fertig!

Bitte beachten Sie unsere Pflegehinweise auf der Rückseite!



GroJaSolid + GroJaViento | Pflegehinweise

Die Profile und Aluminiumteile lassen sich mit warmen Wasser und Spülmittel reinigen. Bei stärkerer Verschmutzung können die Profile auch mit einer Wurzelbürste gereinigt werden. Leichte Kratzer in den Profilbrettern lassen sich mit Schleiflies nacharbeiten (bitte vorher an einer später nicht sichtbaren Stelle testen).

Wichtig:

Keine lösemittel- oder kreidehaltigen Reiniger verwenden, da diese mitunter in die Oberfläche eindringen bzw. die Lackschicht der Aluminiumteile anlösen können und es somit zu Verfärbung der Bauteile kommen kann. Fleckenbildung auf der Oberfläche kann z. B. durch das schnelle Kondensieren von Wasser oder durch Schmutz- und Staubrückstände, die durch Regen angefeuchtet werden und nach dem Trocknen fleckenartige Rückstände hinterlassen, verursacht werden. Diese Rückstände können Sie mit Haushaltreinigern auf Essigbasis entfernen. **Wir empfehlen die Reinigung der Elemente nach der Montage.** Tipp: Verwenden Sie warmes Wasser und einen harten Schrubber. Mit reichlich Wasser abspülen!

Verformung:

Durch ständig wechselnde Witterungseinflüsse verändert sich der Werkstoff in seinen Dimensionen. Dadurch kann es vorkommen das die Profilbrettfüllungen eine Toleranz von einigen Millimetern aufweisen. Bei Sonneneinstrahlung oder auch bei Feuchtigkeit dehnt sich das Material aus. Leichte Verformungen lassen sich daher nicht vermeiden. Dies ist eine natürliche Eigenschaft, die bei allen Produkten, die der ständigen Witterung ausgesetzt sind, vorkommt und stellt keinen Reklamationsgrund dar.

Lagerung:

Achten Sie darauf, dass die verpackte Ware nicht in der direkten Sonne oder bei Feuchtigkeit gelagert wird. Geöffnete und noch nicht verarbeitete Ware muss gegen direkte Sonneneinstrahlung geschützt werden, um ein zu starkes Aufheizen der Bretter und somit mögliche Verformungen zu vermeiden.

Bearbeitung:

Die Profile können mit hartmetallbestückten Werkzeugen geschnitten werden. Die Aluminiumteile können Sie entweder mit einer Kappsäge und einem speziellen, feingezahnten Blatt für Metall oder mit einer Eisensäge zuschneiden.

GroJaLumino | Pflegehinweise

Die Aluminium-Profile lassen sich mit warmen Wasser und Spülmittel reinigen.

Wichtig:

Keine lösemittel- oder kreidehaltigen Reiniger verwenden, da diese mitunter in die BPC-Oberfläche eindringen bzw. die Lackschicht der Aluminiumteile anlösen können und es somit zu Verfärbung der Bauteile kommen kann.

Verformung:

Durch ständig wechselnde Witterungseinflüsse verändert Aluminium seine Dimensionen. Beachten Sie daher die erforderliche Luft von 7 mm beidseitig in den Nuten die eingehalten werden muss. Leichte Verformungen lassen sich daher nicht vermeiden. Dies ist eine natürliche Eigenschaft, die bei allen Produkten, die der ständigen Witterung ausgesetzt sind, vorkommt und stellt keinen Reklamationsgrund dar.

Lagerung:

Achten Sie darauf, dass die verpackte Ware nicht in der direkten Sonne oder bei Feuchtigkeit gelagert wird. Geöffnete und noch nicht verarbeitete Ware muss gegen direkte Sonneneinstrahlung geschützt werden, um ein zu starkes Aufheizen der Profilbretter zu vermeiden.

Bearbeitung:

Zur Bearbeitung der GroJaLumino Aluminiumprofile finden Metallbohrer und Akkuschrauber Verwendung. Die Aluminiumprofile können Sie entweder mit einer Kappsäge und einem speziellen, feingezahnten Blatt für Metall oder mit einer Eisensäge zuschneiden.

Die Sendung darf im verpackten Zustand **NICHT** der Feuchtigkeit ausgesetzt werden. Durch Staunässe entsteht Flecken- und Schimmelbildung (auch rote Flecken). Dieses stellt **KEINEN** Reklamationsgrund mehr dar, da alle Elemente, Profile und Pfosten in einem einwandfreien Zustand unser Lager verlassen.