

EINBAUANLEITUNG

Fahrradständer „BikeHolder NEO“

- ⓐ Assembly manual for Bicycle Holder “bikeHolder NEO”
- ⓑ Notice de montage du Range vélo “bikeHolder NEO “
- Ⓒ Opbouwbeschrijving voor fietsenhouder “bikeHolder NEO “
- Ⓓ Instrucciones de montaje de Aparcabicis “bikeHolder NEO”
- Ⓔ Istruzioni di montaggio rastrelliera bicicletta “bikeHolder NEO”
- Ⓕ Monteringsvejledning for cykelstativ “bikeHolder NEO”

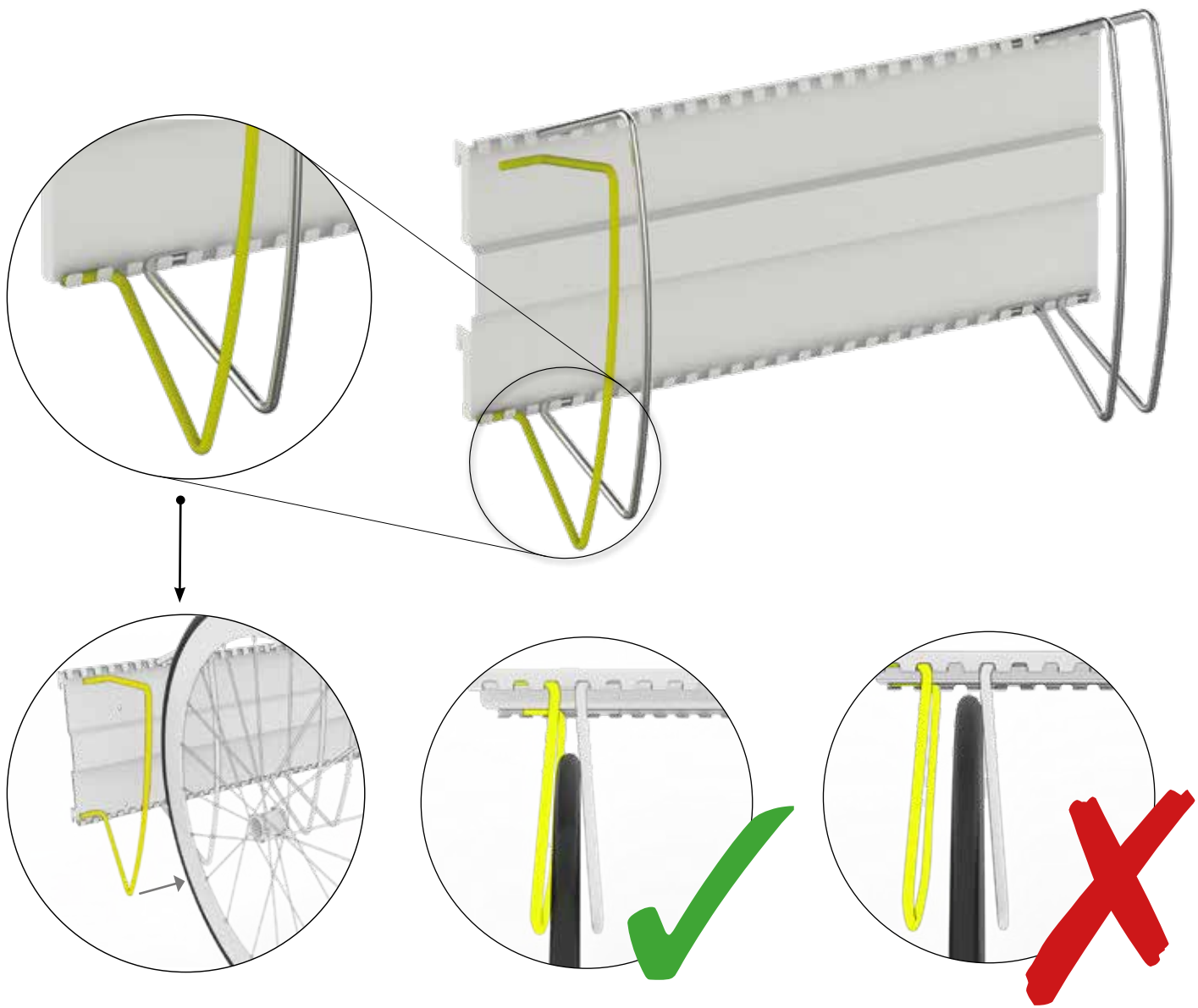
For further languages please go to: www.biohort.com/downloads



QUALITÄT AUS
ÖSTERREICH

1.

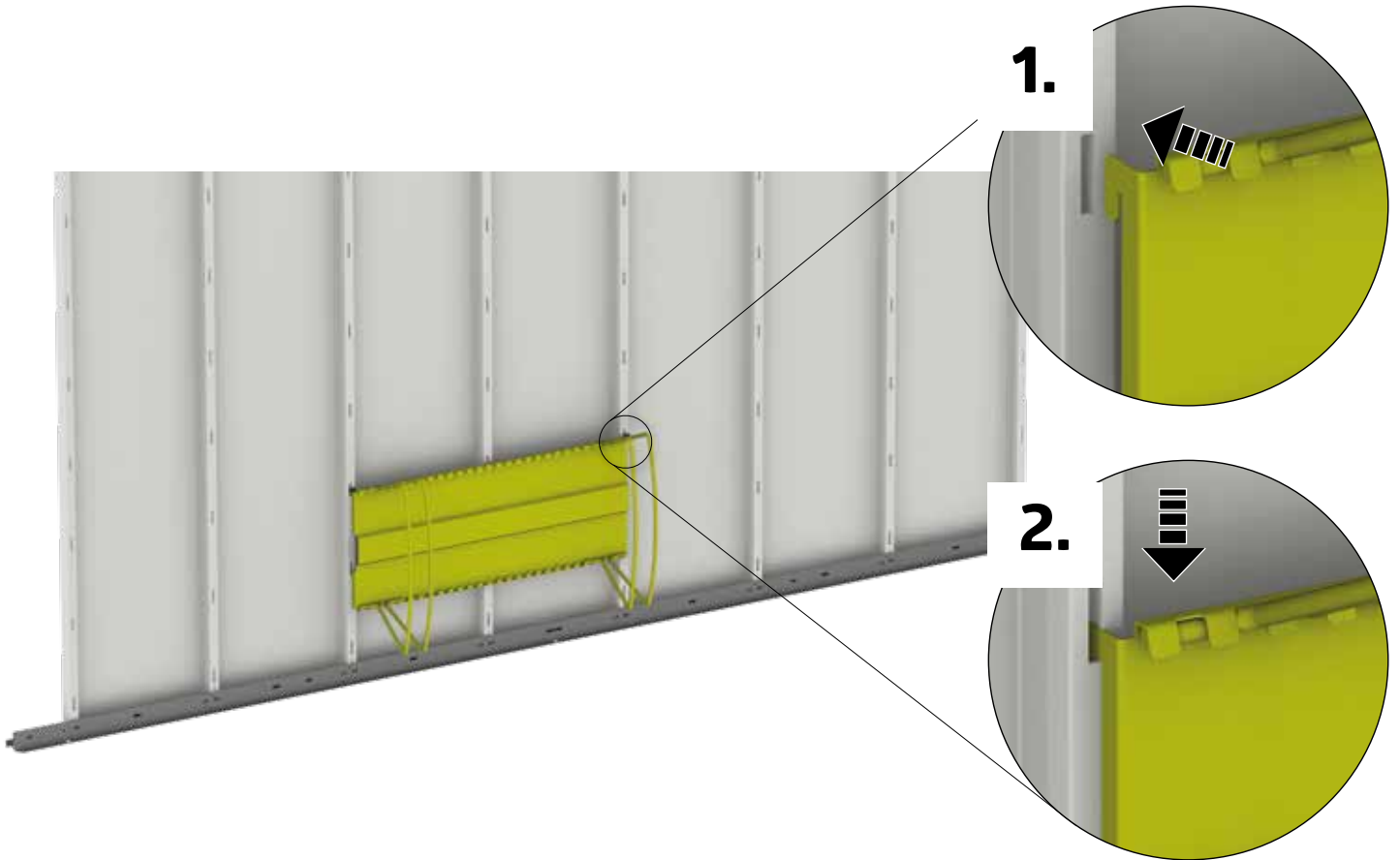
	4x		1x
---	----	---	----



2.

Montage ohne Innenverkleidung!

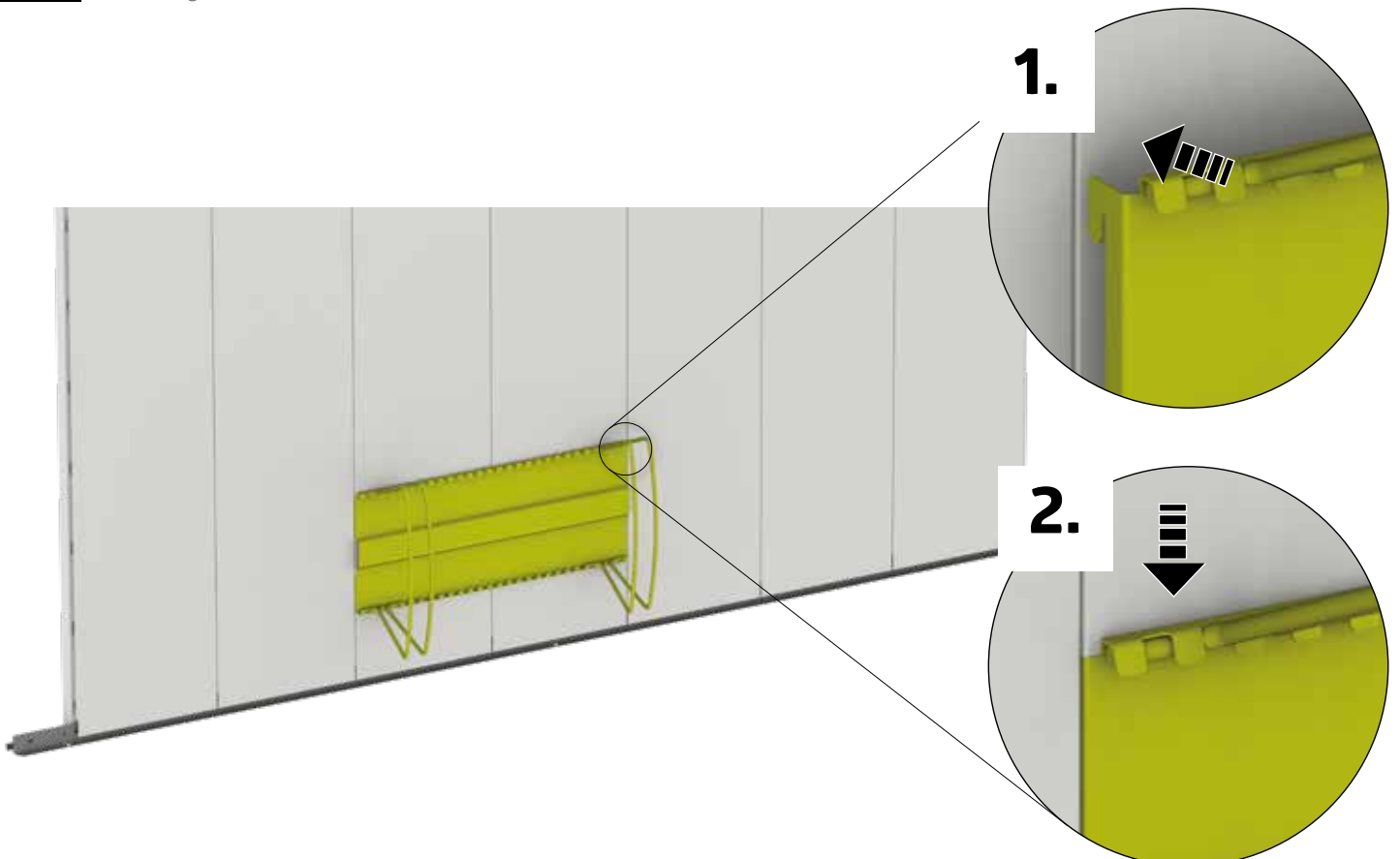
Ⓒ(GB) Assembly without interior panelling!
Ⓒ(FR) Montage sans revêtement intérieur!



3.

Montage mit Innenverkleidung!

Ⓒ(GB) Assembly with interior panelling!
Ⓒ(FR) Montage avec revêtement intérieur!



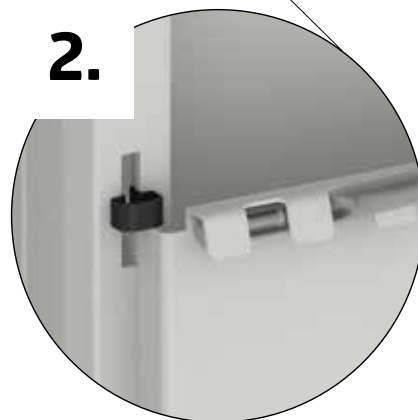
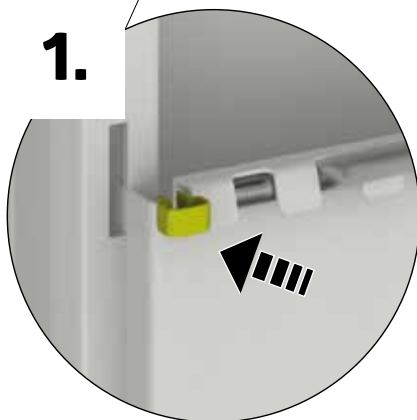
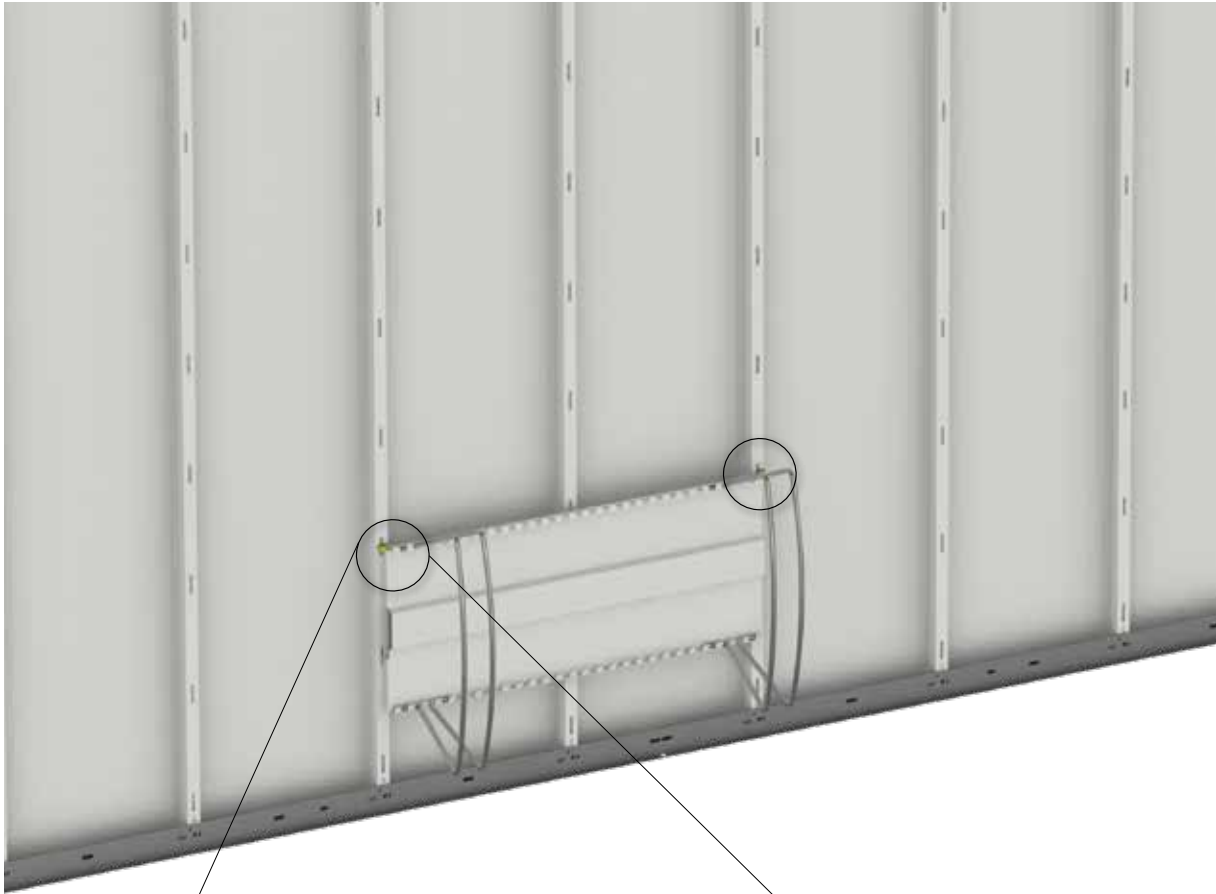
4.



2x

Teil entfällt bei Innenverkleidung!

- Ⓒ Part no longer required with the interior panelling!
- Ⓕ Cette pièce est supprimée avec le revêtement intérieur !
- Ⓝ Onderdeel niet van toepassing bij Binnenbekleding!
- Ⓔ ¡Parte no aplicable al revestimiento interior!
- Ⓓ Parte non applicabile al rivestimento interno!
- Ⓚ Der kræves ikke del til inderfor!



Kontrollnummer:
Control-number / Contrôle-Qualité / Controlnummer:

Bei Reklamationen bitte anführen:
Kontrollnummer und Artikelnummer des reklamierten Teils.

GB: In case of complaint please indicate the control-number and the number of the item, which is subject of complaint.

F: Pour toutes réclamations: prière de joindre le numéro de contrôle et le numéro d'article de la pièce litigieuse.

NL: Bij reclamaties svp doorgeven: controlnummer en artikelnummer van het desbetreffende onderdeel.

Y1049032_0421



Biohort GmbH
Pürnstern 43, 4120 Neufelden, Österreich
Tel.: +43-7282-7788-0, Fax-DW: 190
E-Mail: office@biohort.at, www.biohort.com