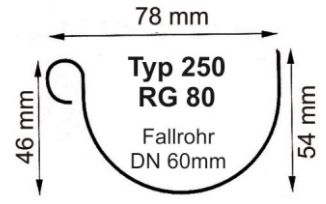
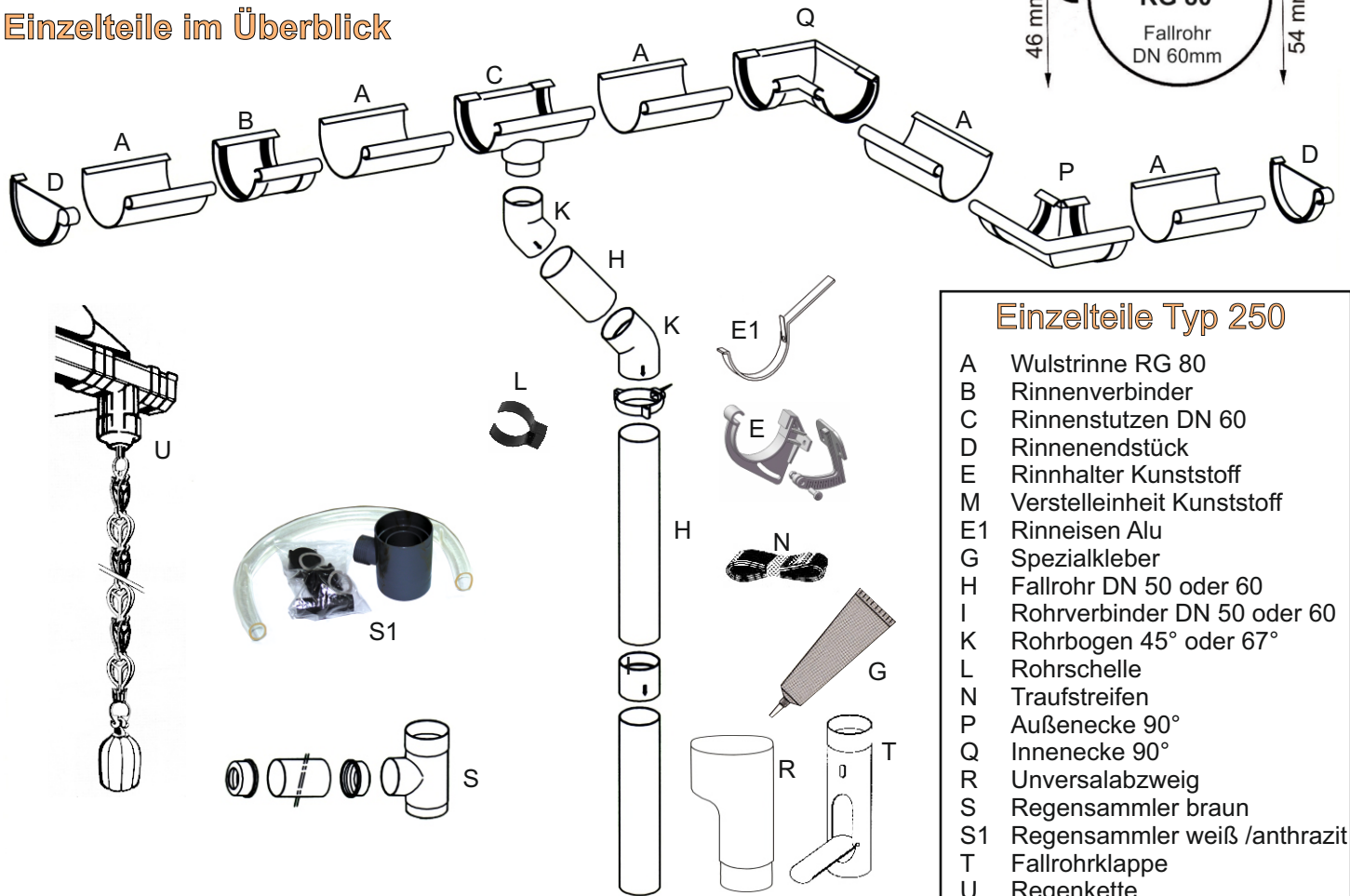


Montageanleitung Wulstrinne Typ 250

Rinnengröße RG 80 Stecksystem

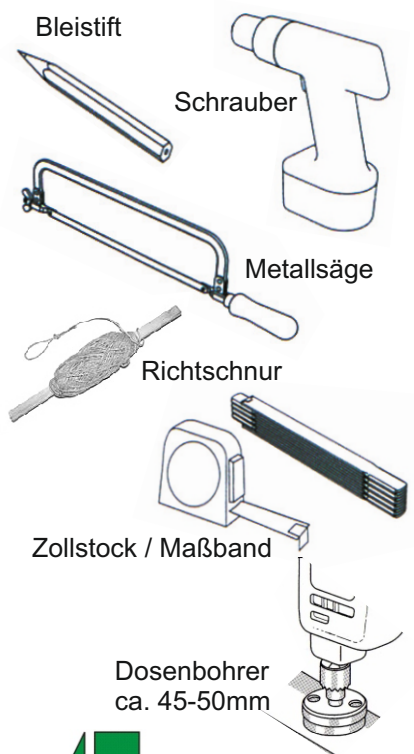
Einzelteile im Überblick



Einzelteile Typ 250

- A Wulstrinne RG 80
- B Rinnenverbinder
- C Rinnenstützen DN 60
- D Rinnenendstück
- E Rinnhalter Kunststoff
- M Verstelleinheit Kunststoff
- E1 Rinneisen Alu
- G Spezialkleber
- H Fallrohr DN 50 oder 60
- I Rohrverbinder DN 50 oder 60
- K Rohrbogen 45° oder 67°
- L Rohrschelle
- N Traufstreifen
- P Außenecke 90°
- Q Innenecke 90°
- R Universalabzweig
- S Regensammler braun
- S1 Regensammler weiß /anthrazit
- T Fallrohrklappe
- U Regenkette

Vorbereitung der Rinnenmontage



Auspacken Rinnseset

Die Dachrinnenteile werden im Karton (Bild rechts) angeliefert. Nach dem Öffnen prüfen Sie bitte den Paketinhalt anhand der Setinhaltsliste, diese finden Sie auf dem Setaufkleber außen auf dem Paket. Bitte lagern Sie dabei die Rinnenteile auf einer trockenen, sauberen und stabilen Unterlage.

Werkzeug zur Montage

Zur Montage der Dachrinnen benötigen Sie das links abgebildete Werkzeug.

Befestigung

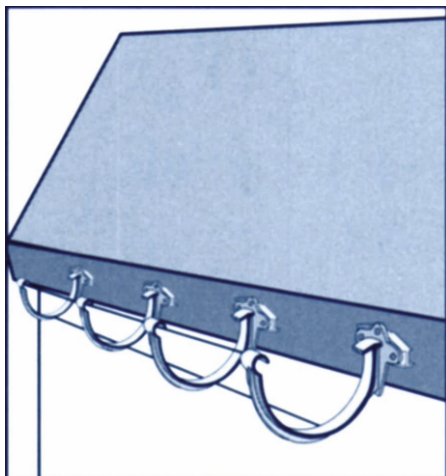
Die passenden Schrauben zur Befestigung der Rinnhalter sind von Ihnen auszuwählen. Diese sind abhängig von den Gegebenheiten Ihres Gartenhauses und gehören deshalb nicht zum Lieferumfang. Die Rohrschellen haben jeweils eine Schraube für die Befestigung im Holz. Bei Blockbohlenstärken kleiner als 28 mm sollte mit einem 5 mm Bohrer vorgebohrt werden, damit das Holz nicht reißt.

Wartung

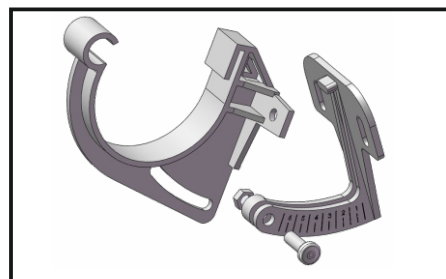
Um viele Jahre lang ein einwandfrei funktionsfähiges Dachrinnensystem zu haben muss in regelmäßigen Abständen kontrolliert werden, ob die Dachrinnen frei von Blättern oder anderen Materialien sind, die den Abfluss vermindern und zu Verstopfungen des Fallrohres führen können. Die Dachrinnen können mit Wasser und einer weichen Bürste gereinigt werden. Es kann eine milde Seife verwendet werden.



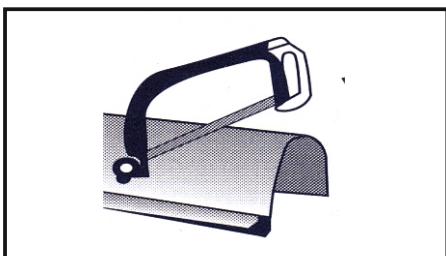
Montage der Kunststoff Rinnenhalter und Metall Rinneneisen



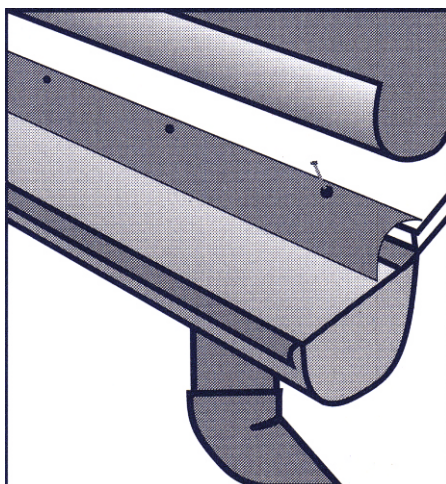
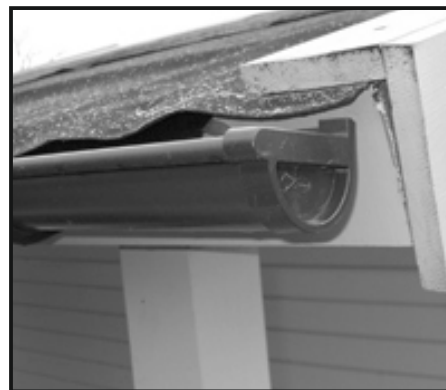
Stellen Sie zunächst den Winkel des Traufbrettes fest, indem Sie einen Kunststoff Rinnenhalter so vormontieren, dass die Dachrinne waagrecht im Halter liegt. Auf der Skala an der Verstell-einheit können Sie nun einen Wert ablesen, auf den Sie alle übrigen Halter bei der Vormontage einstellen. Zuerst montieren Sie den Rinnhalter an der niedrigsten Stelle. Hier wird später der Auslauf montiert. Den 2. Rinnenhalter an der vorderen Giebel-seite so montieren, dass ein Gefälle von ca. 1mm / lfdm Dachrinne entsteht. Die beiden äußeren Halter werden jeweils 25cm von Dachende montiert. Nun wird eine Schnur an den vorderen Nasen zwischen den beiden Rinnenhaltern gespannt. Die restlichen Rinnenhalter werden an der gespannten Schnur ausgerichtet. Abstand der Rinnenhalter sollte ca. 50 cm sein. Bei Verwendung von Rinneneisen werden diese auf oder unter die Dachbretter geschraubt. Da die Rinneneisen auf 20° vorgebogen sind ist eine Montage mit Gefälle nicht mehr möglich. **Wichtig:** Bitte prüfen Sie ob Ihr Gartenhaus waagrecht aufgebaut wurde. Sollte die Dachrinnen- und Traufgefälle nach einer Seite haben, können Sie den Abflussstutzen nur an der tieferen Seite montieren. Bevor Sie die Dachrinne in die Rinneneisen einlegen, müssen diese von Hand der Dachneigung entsprechend nachgebogen werden damit die Rinne waagrecht montiert werden kann. Den festen Sitz der Rinnenhalter oder Rinneneisen nochmals prüfen.



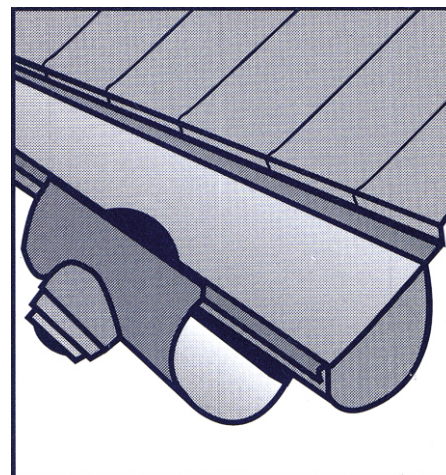
Montage der Dachrinne



Die Montage an der höchsten Stelle beginnen. Ein zwei Meter langes Rinnenstück zunächst hinten an den Kunststoff Rinnenhalter einhängen, und dann vorn einklipsen. Bei Verwendung von Rinneisen wird die Rinne zuerst vorn eingehängt und durch das Einbiegen der hinteren Metallaschen befestigt.

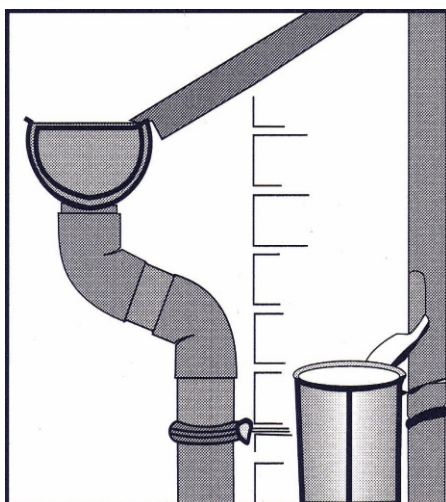


Die Restlänge der benötigten Dachrinne genau aus-messen und die Rinne exakt auf Länge mit der Metallsäge rechtwinklig zuschneiden. Schnittkante entgraten und die Rinnenteile verbinden. Zuerst die Rinne im Rinnenverbinder hinten einhängen und dann vorn einklipsen. Die Endstücke links und rechts werden geklebt. Kleber in die Nut am Endstück dünn auftragen und in die Nut auf die Rinne aufdrücken. Jetzt wird der Stutzen montiert. Zur Probe den Stutzen an der richtigen Stelle über die Rinne aufstecken und die Auslauföffnung markieren. Mit einer Lochsäge den Auslauf aussägen, danach Wulstdachrinne und Stutzen miteinander verbinden. Den Stutzen dabei hinten einhängen und vorn am Wulst der Dachrinne einklipsen. Die Rinnen wie oben beschrieben komplett befestigen.



Die flexiblen Traufstreifen so auf die Dachfläche tackern, oder nageln, dass der Traufstreifen in die Rinne hängt, damit kein Wasser zwischen Rinne und Dachkante laufen kann.

Montage der Fallrohre



Auf den Rinnenstutzen stecken Sie zunächst einen Rohrbogen mit Abflußrichtung zur Hauswand. Einen zweiten Bogen halten Sie dicht an die Wand Ihres Gartenhauses und messen den Abstand zwischen den beiden Bögen. Bitte berücksichtigen Sie hierbei die Einschublängen des Fallrohres in beide Bögen. Sägen Sie ein Fallrohr das die Länge des Abstandes zwischen den beiden Bögen hat. Verwenden Sie hierfür das mitgelieferte 100 cm Rohr. Das 200 cm Fallrohr stecken Sie in den Rohrbogen der sich an der Gartenhauswand befindet. Nun fixieren Sie das Rohr mit zwei Fallrohrschellen an der Gartenhauswand. Unten am unteren Ende wird ein Bogen montiert, der das Wasser vom Gartenhaus wegführt. Wir empfehlen Stutzen, Bögen, Fallrohr und Rohrschelle fest zu verkleben. Vorher sollte das Fallrohr zur Probe komplett ohne Kleber zusammengesteckt werden. Sie können das Regenwasser auch sinnvoller nutzen. Regensammler und Regentonnen finden Sie als Zubehör in unseren Preisunterlagen.

Zur Regenwassernutzung empfiehlt sich die Montage eines Regen-sammlers in Verbindung mit einer Regentonne.

