

Montageanleitung Terrassenüberdachung Seite 1

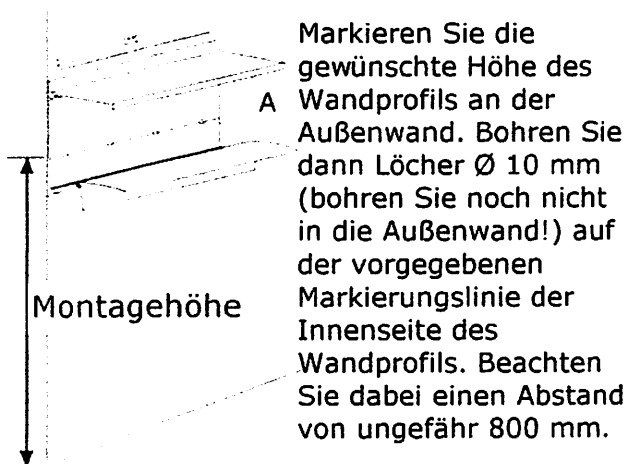
1. Montage des Wandprofils

Bestimmen Sie die gewünschte Höhe des Wandprofils (A) an der Fassade unter Berücksichtigung der Bauform Ihrer Außenwand. Achtung: Die Höhe des Wandprofils ist ausschlaggebend für den Neigungswinkel des Daches. Im Prinzip werden der Abfluss des Wassers und die selbstreinigende Wirkung besser, je mehr der Neigungswinkel ansteigt. Es muss auf jeden Fall eine Höhe gewählt werden, bei der der Neigungswinkel zwischen 5° und 15° liegt.

Neigungswinkel	Montagehöhe des Wandprofils
5°	2558mm
10°	2801mm
15°	3044mm



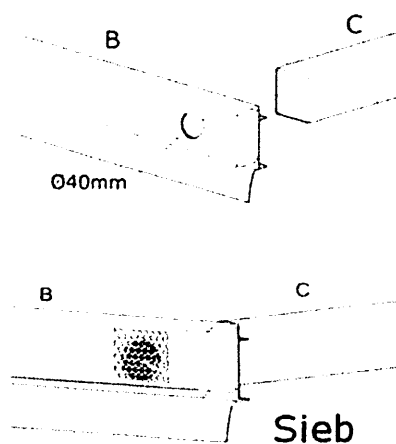
Vergewissern Sie sich, dass das Wandprofil ausreichend fest ist, um dem Wind und der Schneelast standzuhalten. Also abhängig von der Bauform Ihrer Außenwand, wählen Sie das Befestigungssystem.



Bringen Sie das Wandprofil auf die richtige Höhe der Außenwand und prüfen Sie es mit der Wasserwaage. Befestigen Sie das Wandprofil mit dem für Ihre Wand geeignete Mittel.

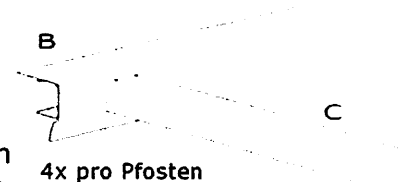
2. Montage des Dachrinnenprofils und der Pfosten

Bestimmen Sie die gewünschte Position der Pfosten (C) in Bezug auf das Profil der Dachrinne (B). Die Pfosten können Sie 0 bis 300 mm vom äußeren Ende der Dachrinne befestigen. Wählen Sie den Pfosten aus, der für den Wasserabfluss verwendet wird. Bohren Sie in den unteren Teil des Dachrinnenprofils ein Loch $\varnothing 40$ mm mit der Lochsäge. Schieben Sie das Sieb auf die Öffnung, um zu vermeiden, dass das Fallrohr mit Blättern verstopft wird.

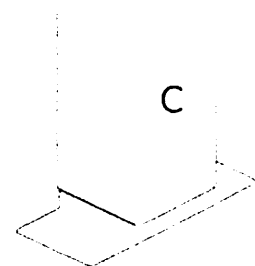


*** Tipp:**
Als Variante zur Lochsäge können Sie auch das Sieb als Schablone verwenden, um das Loch direkt in das Profil der Dachrinne zu bohren. Hierfür benötigen Sie keine Lochsäge. Nach dem Bohren kann das Sieb entfernt werden.

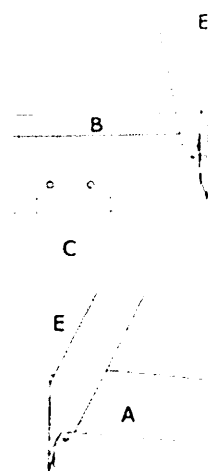
Geben Sie die Pfosten im rechten Winkel in das Dachrinnenprofil ein. Bohren Sie für jeden Pfosten 2 Löcher $\varnothing 4,2$ mm je Seite und befestigen Sie sie mit Schneidschrauben $4,8 \times 13$. Wiederholen Sie diesen Vorgang an der anderen Seite.



Bringen Sie einen Fuß (D) am Ende des Pfostens an, schrauben Sie ihn aber noch nicht richtig fest. Die Ausrichtung des Fußes (rechtwinklig oder parallel) muss entsprechend der Schlussituation der Montage bestimmt werden. Kippen Sie alles (wie ein Fußballtor) an die Stelle, an der die Pfosten ungefähr befestigt werden müssen



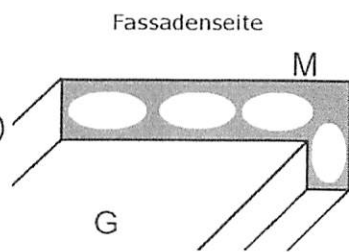
Nehmen Sie die beiden Ecklatten (E) und bringen Sie sie zugleich gegen die gebogene Kante des Wandprofils (A) und des Dachrinnenprofils (B). Schieben Sie die Ecklatte bis zum Anschlag und bohren Sie von unten ein Loch $\varnothing 4,2$ mm durch die Kante der beiden Profile. Befestigen Sie die Profile mit Schneidschrauben $4,8 \times 13$ aneinander und prüfen Sie, ob alles gerade und winkelrecht ist



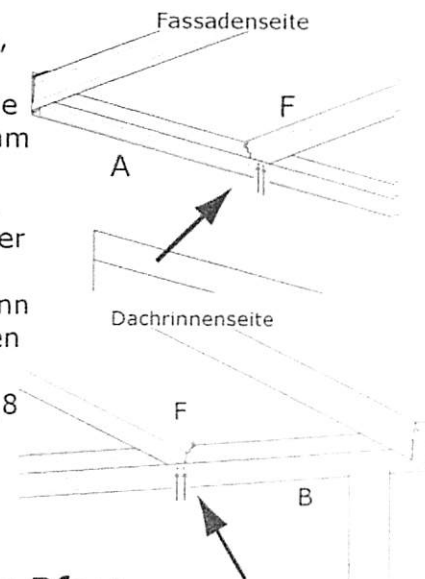
Montageanleitung Terrassenüberdachung Seite 2

3. Vorbereitung der Dachtafeln

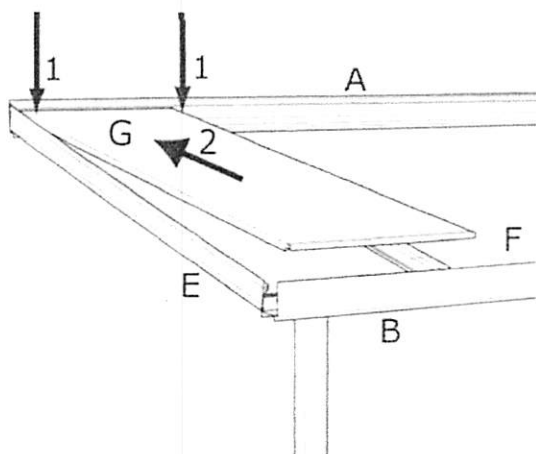
Nachdem der gesamte Schutzfilm entfernt wurde, muss das aluminium dampfdurchlässige Band (M) an der Fassadenseite der Tafel angebracht werden. Dieses Band ermöglicht die Regulierung der Kondenswasserbildung an der Dachtafel und muss fest angebracht werden.



Prüfen Sie nochmals, ob alles winkelrecht ist. Befestigen Sie die Mittellatte zugleich am Wandprofil und dem Profil der Dachrinne, indem Sie zwei Löcher $\varnothing 4,2$ mm auf jeder Seite bohren und dann die Mittellatte mit den gelieferten Schneidschrauben $4,8 \times 13$ festziehen.

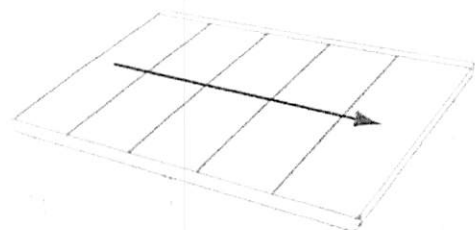


4. Installation der Mittellatten und Dachtafeln



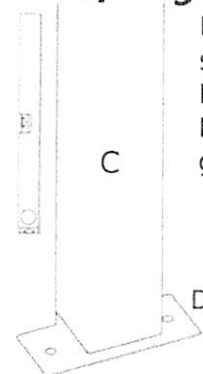
Bringen Sie die erste Mittellatte (F) zwischen dem Wandprofil (A) und dem Dachrinnenprofil (B) an, parallel und mit einem Abstand von ungefähr 600 mm zur Ecklatte (E). Installieren Sie die erste "vorbereitete" Dachtafel (G) zwischen den Latten (E & F), indem die dickeren Ränder der Tafel genau vor dem Wandprofil (1) und über einen Abstand von höchstens 100 mm in die beiden Latten gedrückt werden. Schieben Sie dann die Tafel nach oben (2), bis Sie an das Wandprofil kommt. Drücken Sie nun auf den dickeren Rand der Dachtafel, bis sie in den beiden Latten festklemmt. Hierfür können Sie gegebenenfalls einen Gummihammer verwenden.

Wiederholen Sie diesen Schritt, bis alle Tafeln und Latten über die gesamte Breite des Vordaches installiert wurden.



5. Befestigung der Pfosten

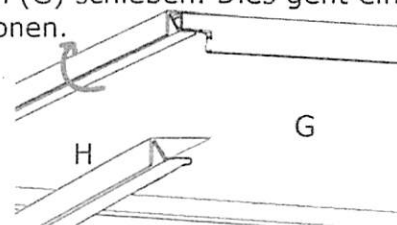
Prüfen Sie, ob die Pfosten (C) lotrecht sind. Bohren Sie die 2 notwendigen Löcher mit einem Metallbohrer in den Fuß (D). Befestigen Sie die Füße auf geeignete Weise am Boden.



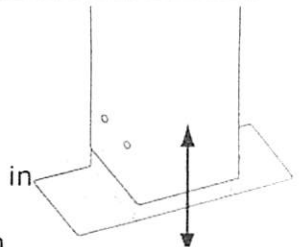
ACHTUNG:
Achten Sie darauf, dass die Pfosten auf einem geeigneten Boden befestigt werden, beispielsweise aus Beton. Es ist eine gute Verankerung notwendig, damit das Bauwerk windfest wird.

Prüfen Sie die Neigung des Dachprofils und passen Sie falls erforderlich die Höhe der Pfosten mit dem unteren Fuß an. Bohren Sie hierfür zwei Löcher $\varnothing 4,2$ mm in beide Seiten des unteren Pfostenteils und jeweils durch den Pfosten und den Fuß und ziehen Sie die Schneidschrauben $4,8 \times 13$ an, um alles zu befestigen.

Nachdem Sie die Pfosten befestigt haben, können Sie das Tafelprofil (H) an der Dachrinnenseite auf die Dachtafeln (G) schieben. Dies geht einfacher mit z.B. zwei Personen.



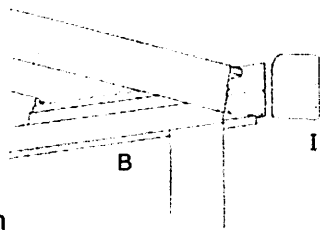
Viel Aufmerksamkeit verdient das Anbringen des mitgelieferten transparenten Klebebandes, das auf trockenem Untergrund angebracht werden sollte. Mit diesem transparenten Klebeband verschließen Sie zuerst gründlich die linke und rechte Seite des Tafelprofils (H). Danach kleben Sie Klebeband über die gesamte Überdachungsbreite (entlang des Tafelprofils H), zur Hälfte auf das Tafelprofil (H) und zur anderen Hälfte auf die Dachtafeln (G). Lassen Sie das Klebeband an den beiden Seiten auf die Ecklatten 1 oder 2 cm weiterlaufen, um die Ränder so gut wie möglich zu verschließen.



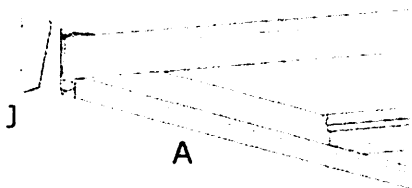
Montageanleitung Terrassenüberdachung Seite 3

6. Abschluss

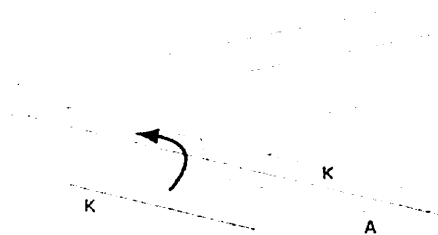
Das Dachrinnenprofil ist mit zwei Endplatten (I) versehen. Montieren Sie die mit Löchern perforierte Endplatte mit Schneidschrauben 4,2 x 19 am Profil der Dachrinne (B).



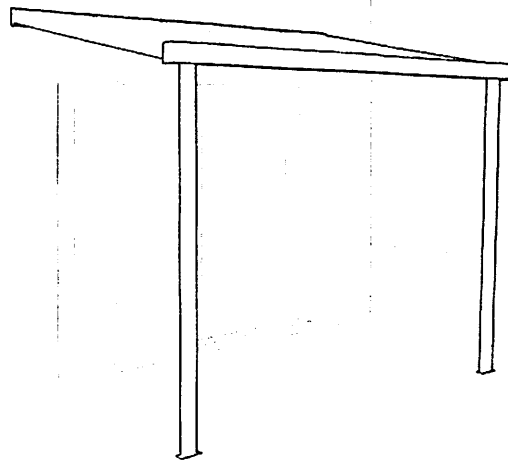
Auch für das Wandprofil montieren sie zwei Endplatten (J). Montieren Sie die mit Löchern perforierte Endplatte mit Schneidschrauben 4,2 x 19 auf das Wandprofil.



Montieren Sie schließlich die Abschlusstafel (K) in das Wandprofil. Schieben Sie jede Abschlusstafel unter die Dachtafel und zwischen die Glaslatten, um die Schrauben im Wandprofil zu verdecken und die Dachtafel gegen den oberen Rand des Wandprofils zu klemmen.



7. Die Installation ist jetzt beendet!



Hinweise:


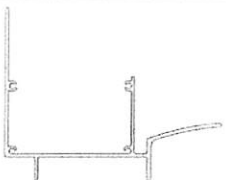

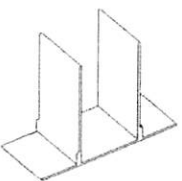

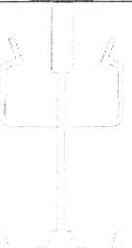

Ihre Terrassenüberdachung erfordert im Prinzip keine Pflege. Allerdings empfehlen wir Ihnen, regelmäßig die Dachrinne zu kontrollieren und, falls erforderlich, Blätter und anderen Schmutz daraus zu entfernen, damit der Wasserabfluss nicht beeinträchtigt wird.


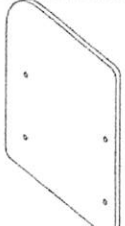


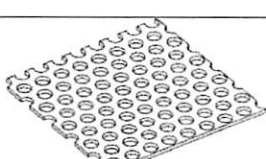

Falls erforderlich können Sie die Terrassenüberdachung mit warmem Wasser und Seife reinigen.

Wir machen Sie darauf aufmerksam, dass die Polycarbonat Dachtafeln (G) nicht dampfdicht sind und Kondensat in der Innenseite der Dachtafeln nicht zu vermeiden ist.

Am besten befreit man die Terrassenüberdachung im Winter von schweren Schneemassen und kehrt sie regelmäßig ab um so einer zu starken Belastung durch Schnee zu verhindern.

Für die von Ihnen gekaufte Terrassenüberdachung brauchen Sie keine Baugenehmigung.

A	Wandprofil <i>1 x</i>	
B	Profil der Dachrinne <i>1 x</i>	
C	Pfosten 2,25 Meter <i>2 x (3,0 m)</i> <i>3 x (>3,0 m)</i>	
D	Fuß <i>2 x (3,0 m)</i> <i>3 x (>3,0 m)</i>	
E	Eckplatte <i>2 x</i>	
F	Mittellatte <i>4 x (3,0m)</i> <i>5 x (3,6m)</i> <i>6 x (4,2m)</i> <i>7 x (4,8m)</i> <i>8 x (5,4m)</i> <i>9 x (6,0m)</i>	
G	Dachtafel <i>5 x (3,0 m)</i> <i>6 x (3,6 m)</i> <i>7 x (4,2 m)</i> <i>8 x (4,8 m)</i> <i>9 x (5,4 m)</i> <i>10 x (6,0 m)</i>	

H	Tafelprofil <i>1 x</i>	
I	Endplatte des Profils der Dachrinne <i>2 x</i>	
J	Endplatte des Wandprofils <i>2 x</i>	
K	Abschluss-tafel <i>5 x (3,0 m)</i> <i>6 x (3,6 m)</i> <i>7 x (4,2 m)</i> <i>8 x (4,8 m)</i> <i>9 x (5,4 m)</i> <i>10 x (6,0 m)</i>	
L	Sieb <i>1 x</i>	
M	Band zur Regulierung der Feuchtigkeit (Fassaden Seite)	
	Schrauben usw.	- Schrauben 4,8 x 13 - Schrauben 4,2 x 19 -Transparentes Klebeband

