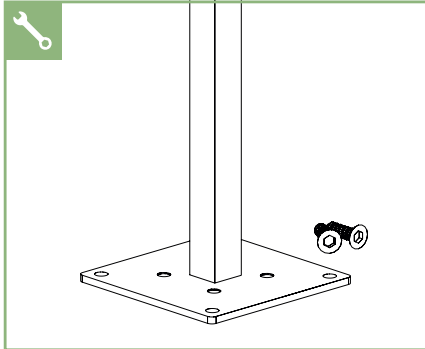


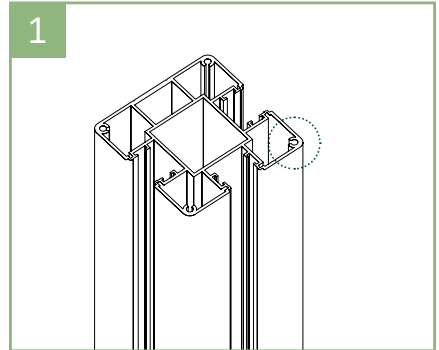
# Konsole GJ 48

## Montagehinweis

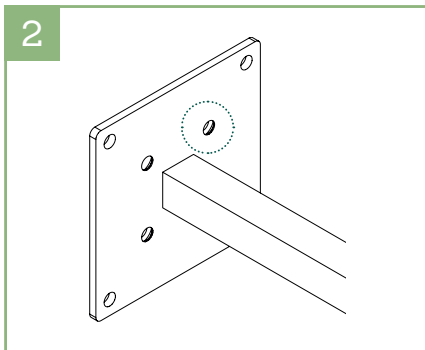
Zur korrekten Montage ist die Beachtung folgender Hinweise zwingend notwendig:



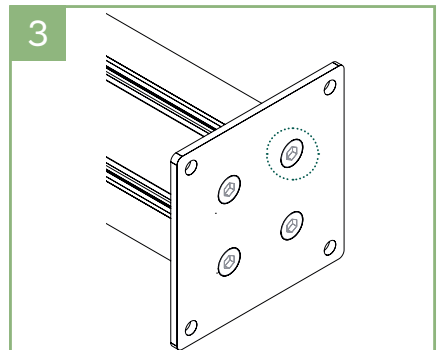
Im Lieferumfang enthalten sind:  
1 x Konsole GJ 48  
4 x Schrauben M8x35 V2A



1. Der zur Konsole passende 7 x 7 cm Pfosten aus Aluminium ist mit 4 zusätzlichen Bohrlöchern zur Fixierung ausgestattet.



2. Die Konsole GJ 48 ist mit 4 zusätzlichen Löchern an der Innenseite, passend zu den Bohrlöchern des Pfostens, ausgestattet.



3. Die mitgelieferten Schrauben werden von unten durch die Konsole in die Bohrlöcher des Pfostens geschraubt und versenkt.

Weitere Informationen zur Montage des Zauns entnehmen Sie bitte der mitgelieferten und zum System passenden Montageanleitung oder im Internet unter [www.groja.de](http://www.groja.de).