

Montageanleitung Regenfallrohr - Gerätehaus Europa

Assembly manual | Notice de montage | Opbouwbeschrijving | Istruzioni di montaggio | Instrucciones de montaje

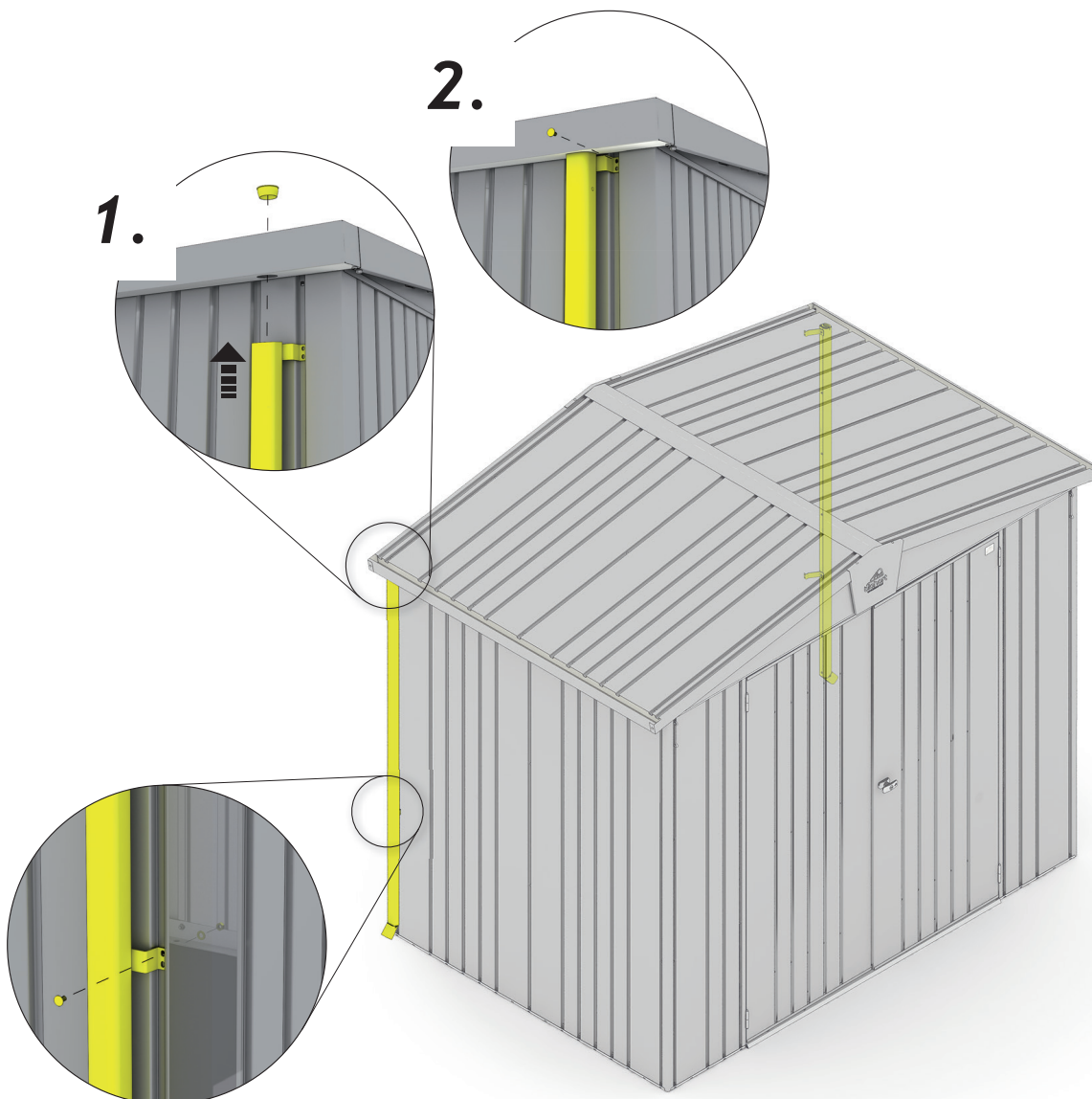


optionales Zubehör - Accessories - Accessoires - toebehoor - Accessori - Accesorios

Regenfallrohr

(Rain water downpipe - Descente d'eaux pluviales - Regenpijpset - Set di tubi pluviali - Set de bajante)

	2x	M4 x 10 	4x		2x
---	----	--	----	---	----



optionales Zubehör - Accessories - Accessoires - toebehoor - Accessori - Accesorios